

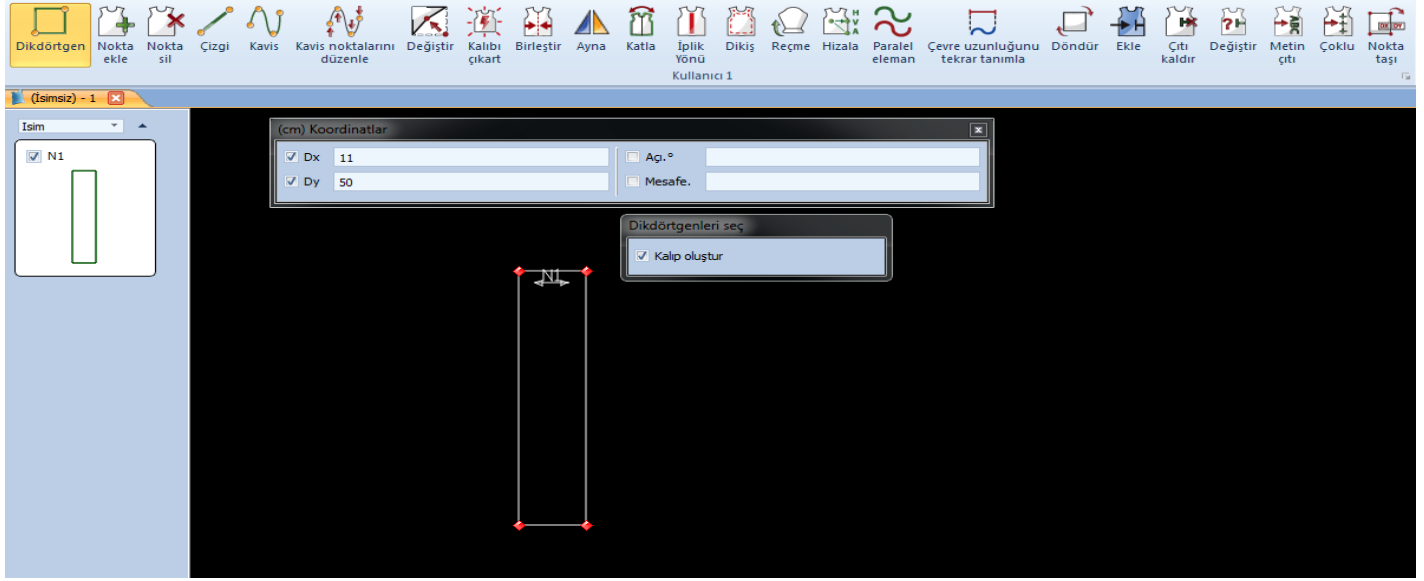
AUDACES PATERN EĞİTİM KLAUVUZU (VS.11)

KULLANICI 1

1.İKON (DİKDÖRTGENLER OLUŞTUR) ikonu ile ekranda istediğimiz ölçüde kare veya dikdörtgen kalıplar oluşturabiliriz.

*örneğin: ikonu sec

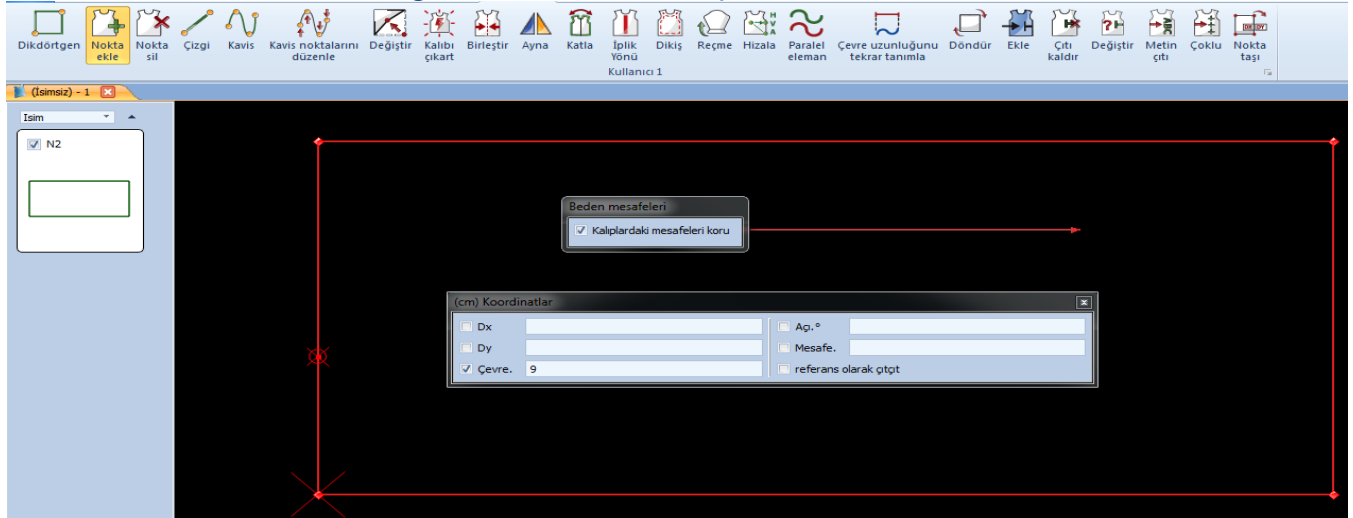
ekrana gelen koordinatlar tablosunda DX ve DY kutucuklarına ölçülerini yaz



ekranda boşlukta 2 kez sol tıkla yazdığımız ölçülerde kalıp oluşacak. sağ tıkla çık.

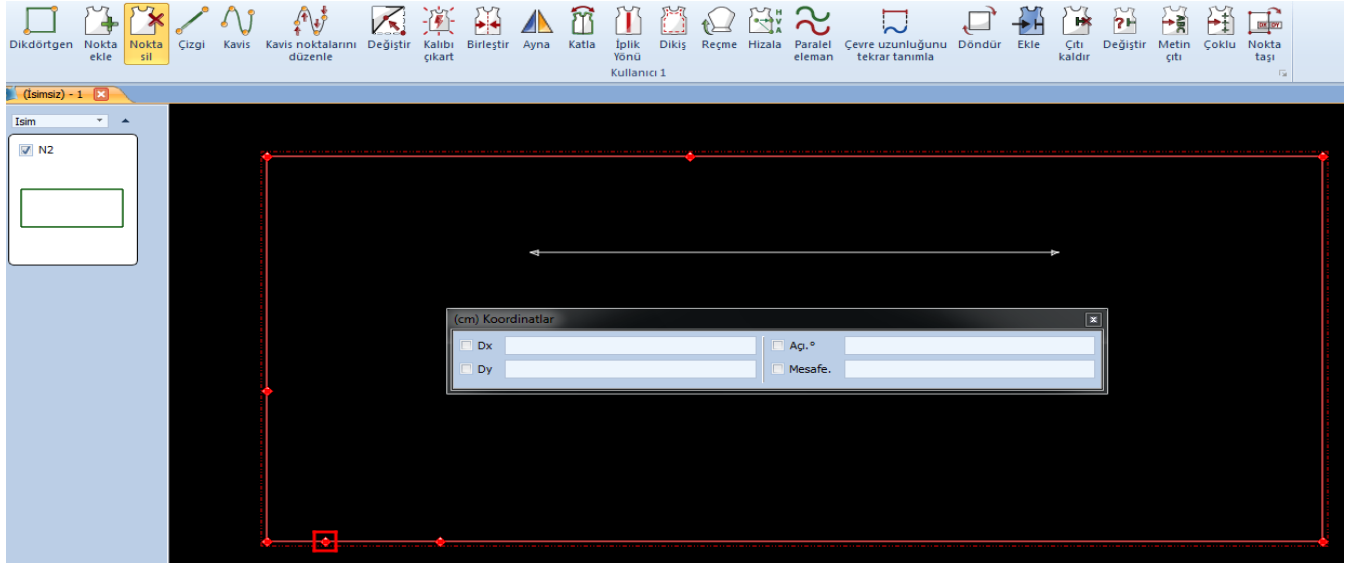
2.İKON (NOKTA EKLE) ikonu ile herhangi bir kalıbın etrafına kural noktası ekleyebiliriz. nokta eklenecek kalıbı sec, ikonu sec, kalıpta nokta eklemek istediğin yere 1 kez sol tıkla nokta eklenecek,sağ tıkla çık.

*örneğin: noktamızı kalıba ölçü ile eklemek istersek,



kalıbı sec, ikonu sec, kalıpta ölçü başlangıç noktasının üzerinde, orta klik yap, koordinatlar tablosunda çevre kutucuğuna mesafe ölçünü yaz, ve noktayı hangi yönde ekleyeceksek, o yönde 1 kez sol tıkla. nokta eklenecek, sağ tıkla çık.

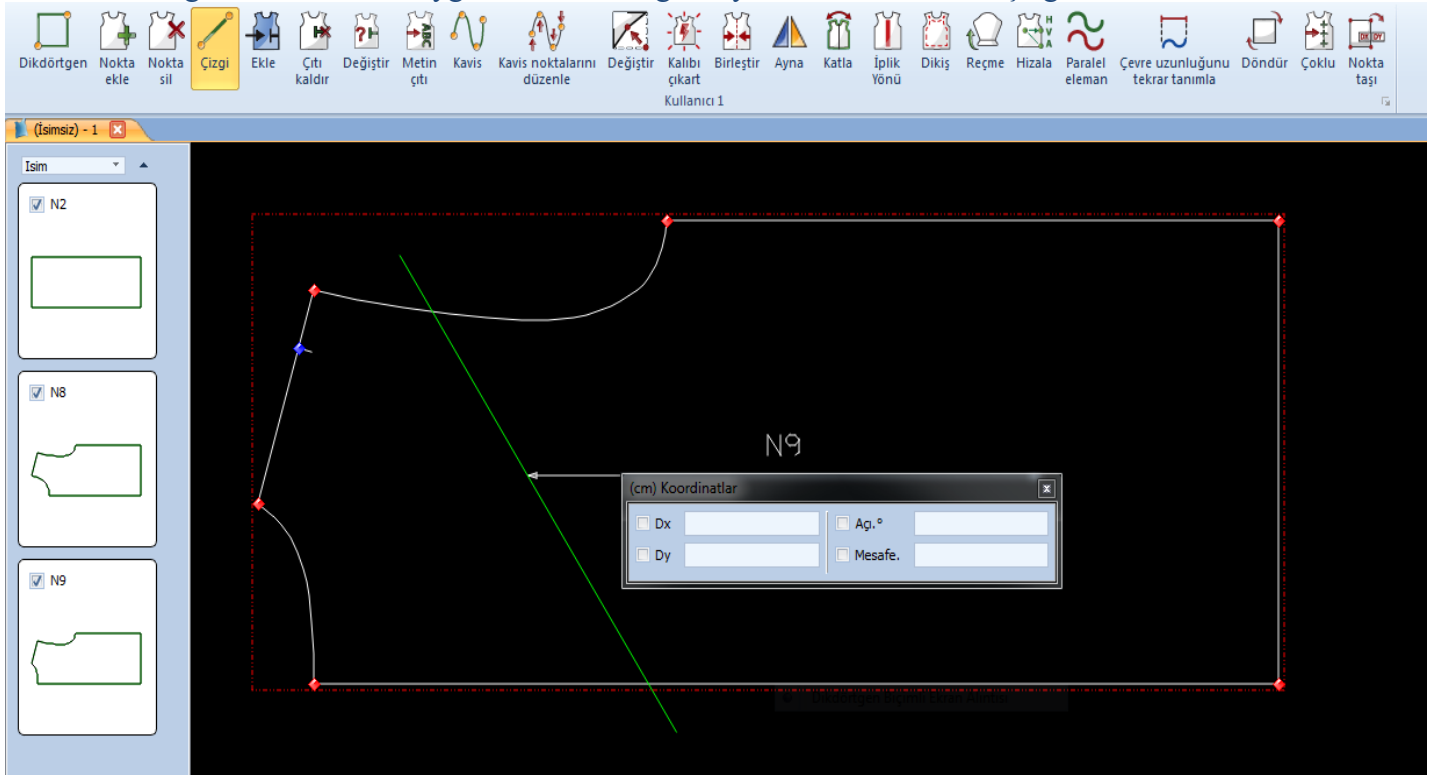
3.İKON (NOKTA SİL) ikonu ile kalıp çevresindeki, silmek istediğimiz noktaları silebiliriz.



kalıbı sec, ikonu sec, ve silmek istediğin noktaya 1 kez sol tıkla. sağ tıkla çık.

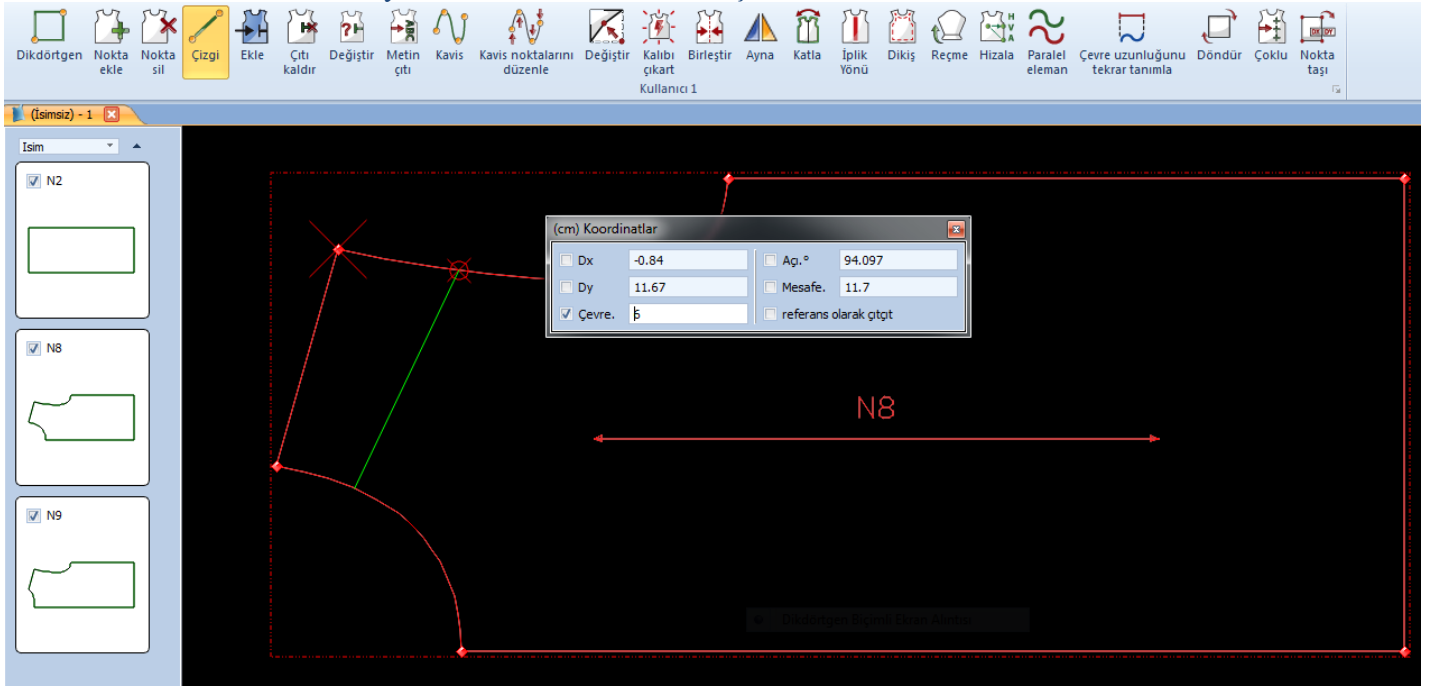
4.İKON (ÇİZGİ) ikonu ile kalıbın içinde düz çizgi oluşturabiliriz.

*örneğin: kalıba model uygularken herhangi bir yerden kalıbı düz bir çizgi ile kesmek istersek



kalıbı seç, ikonu seç, kalıbın dışında çizgiyi başlatmak istediğin yere 1 kez sol tıkla, çizgiyi bitirmek istediğin yerdede kalıbın dışında 1 kez sol tıkla sağ tıkla çık.

*veya bir ön beden kalıbına, ölçü ile roba kesmek istersek.



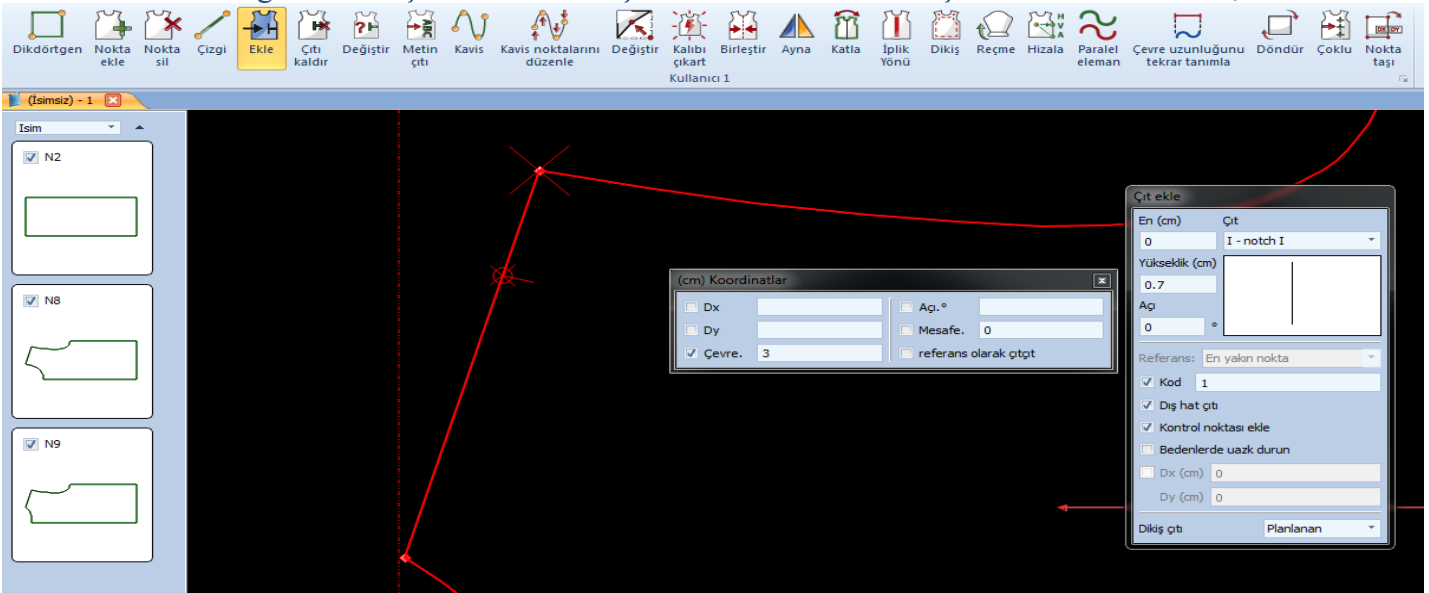
kalıbı seç, çizgi ikonunu seç,

ilk ölçü başlangıç noktasına orta klik yap, gelen koordinatlar tablosuna çevre kutucuğuna ölçüyü yaz, çığıy başlatmak istediğin yönde 1 kez sol tıkla, çizgi oluşacak, 2. ölçü başlangıç noktasının üzerinde orta klik yap gelen koordinatlar tablosunda çevre kutucuğuna ölçüyü yaz, ve çizgiyi bitirmek istediğin yönde 1 kez sol tıkla, sağ tıkla çık.

5. İKON (ÇIT EKLE) ikonu ile kalıbın çevresine çit ekleyebiliriz.

kalıbı sec, ikonu sec, çit eklemek istediğin yere 1 kez sol tıkla, çit eklenecek, sağ tıkla çık.

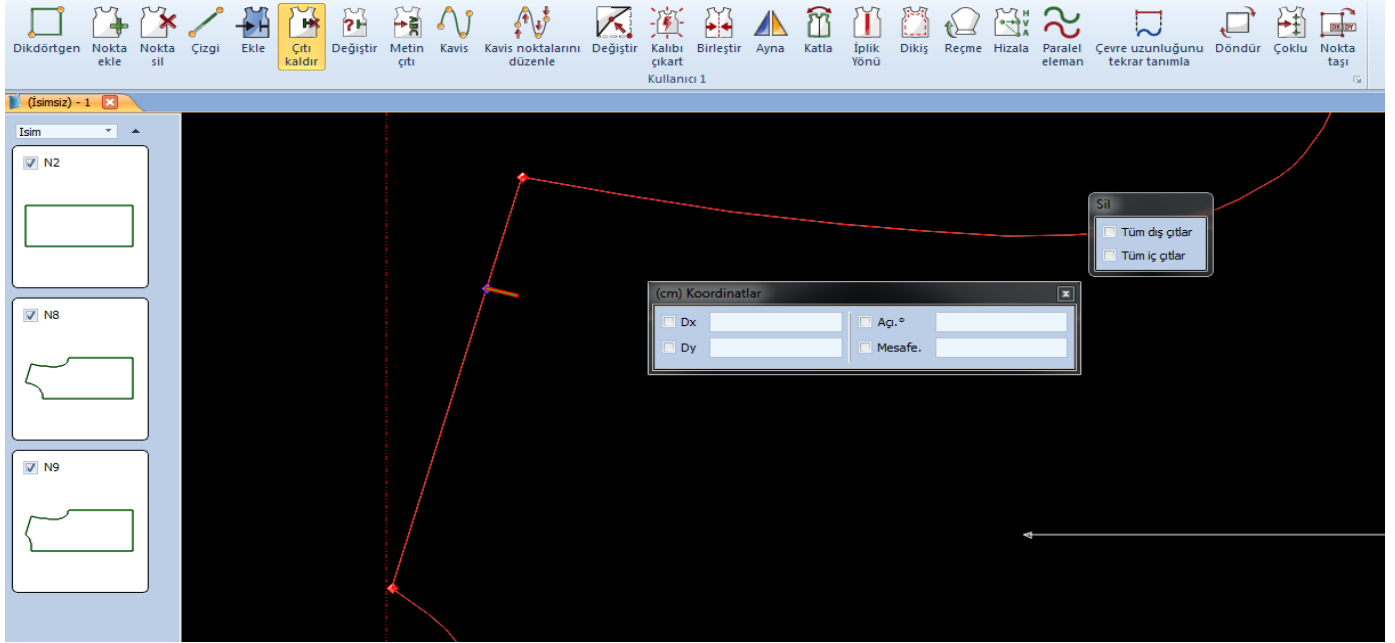
*örneğin kalıbın çevresi üzerinde çiti 1 noktadan itibaren ölçü ile eklemek istersek,



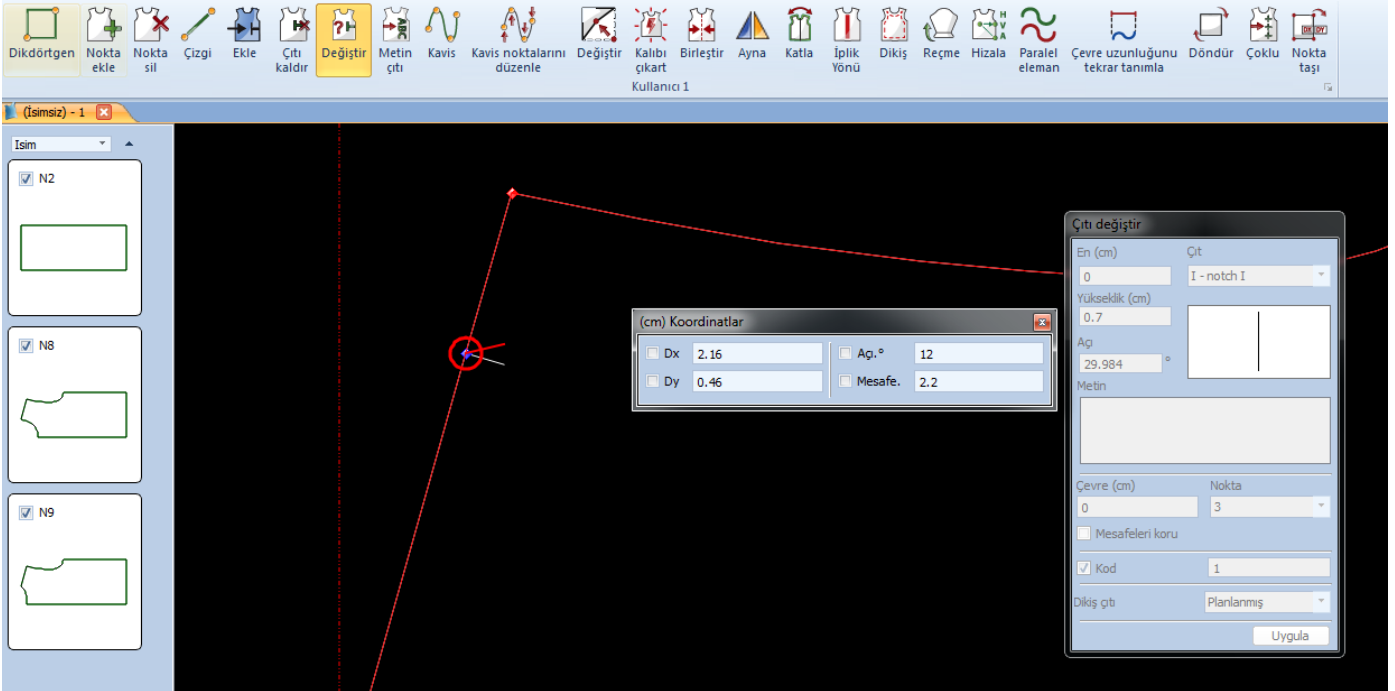
kalıbı sec, ikonu sec, ölçü başlangıç noktasının üzerinde orta klik yap, ekranda koordinatlar tablosunda çevre kutucuguna ölçüyü yaz, ve hangi yönde çit eklenecekse, o yönde 1 kez sol tıkla .çit eklenecek, sağ tıkla çık.

6. İKON (ÇITI KALDIR) ikonu ile kalıbın üzerinde silmek istediğimiz çitleri silebiliriz.

kalıbı seç, ikonu seç, ve silmek istediğin çıta 1 kez sol tıkla,çıtı silinecek, sağ tıkla çık.

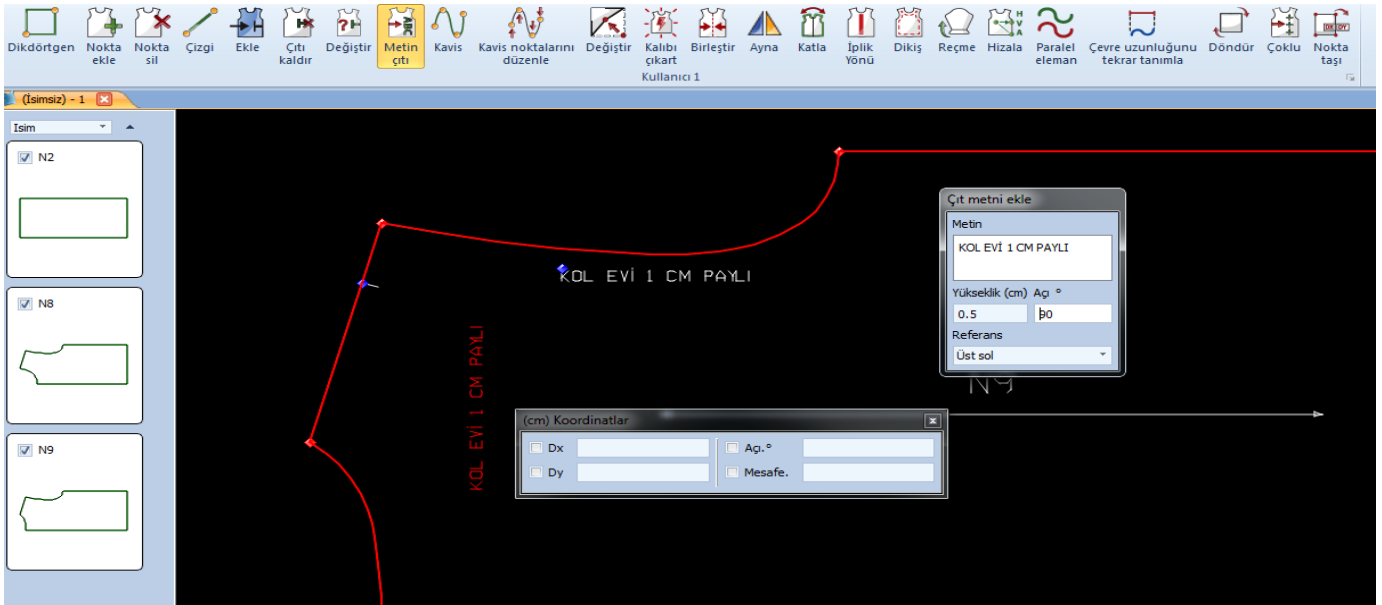


7.İKON (DEĞİŞTİR) ikonu ile kalıptaki herhangi bir çıtın yönünü (yani açısını) mause ile çevirerek değiştirebiliriz



kalıbı seç, ikonu seç, yönünü değiştirtirmek istediğin çıtın üzerinde 2 kez sol tıkla, mause ile çıtı istediğin yöne çevir, 1 kez sol tıkla,çıtı sabitle,sağ tıkla çık.

8.İKON (METİN ÇITI) ikonu ile kalıbın içine herhangi bir not ekleyebiliriz



kalıbı seç,ikonu seç, gelen tabloda eklemek istediğin notu yaz,bu tabloda yazdığımızın metnin boyutunu (yükseklik cm) ve (açı)'sını da ayarlayabiliriz.

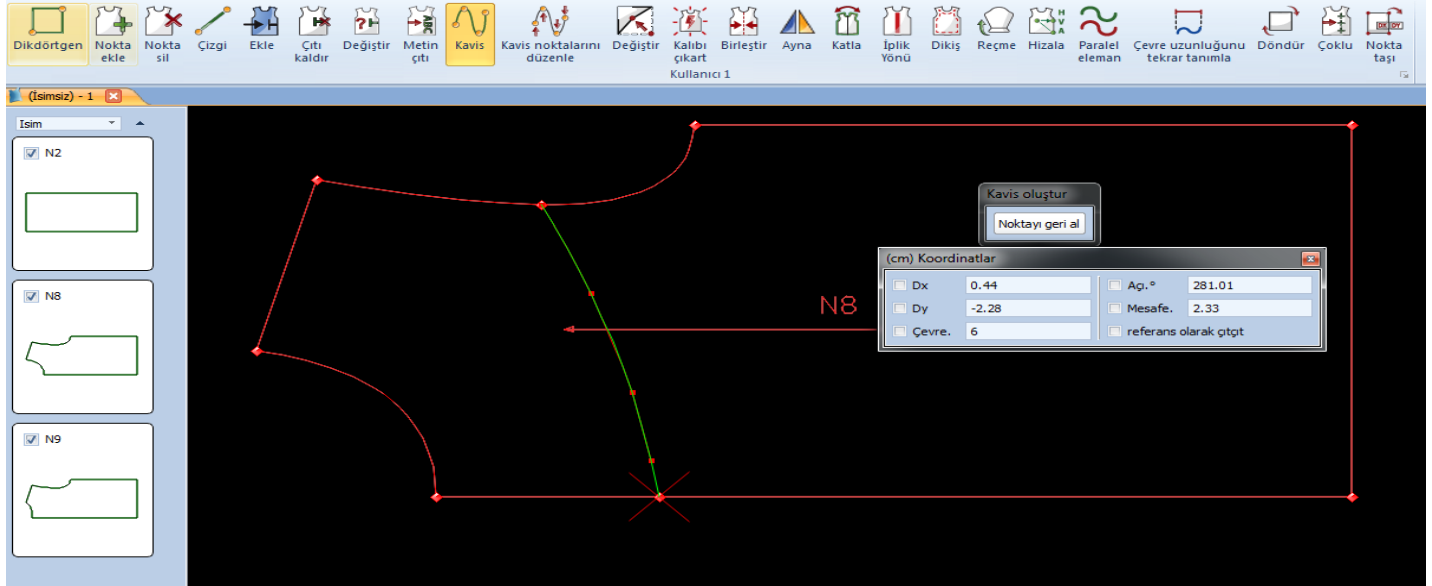
kalıbın içinde notu bırakmak istediğin yere 1 kez sol tıkla eklenecek, sağ tıkla çık.

NOT: eğer bu notu kalıbın içinden silmek istersek, çıtla alakalı bir ikon olduğu için,çıtı sil ikonu ile silebiliriz.

9.İKON (KAVIS) ikonu ile kalıbın üzerinde kavis oluşturabiliriz.

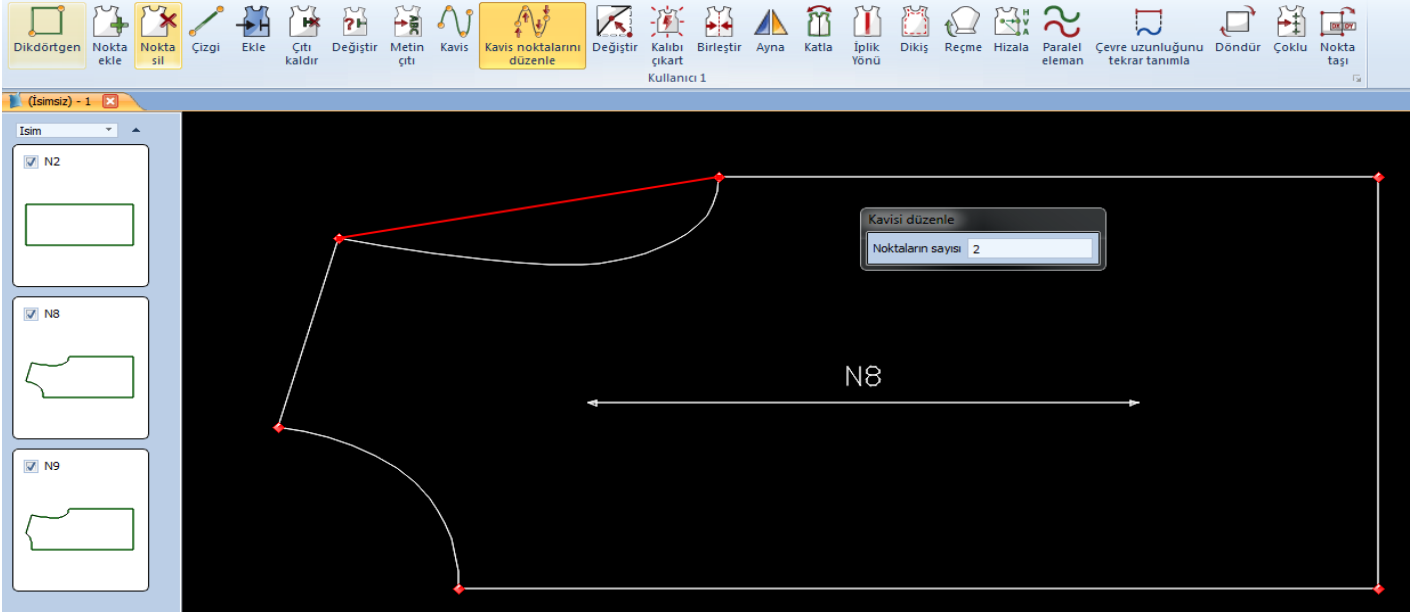
*örneğin: kalıba model uygularken kavis oluşturmak istersek, kalıbı seç, ikonu seç, kavisi başlatmak istediğin yerde 1 kez sol tıkla, kavis çizgisi başlayacak, ara noktalar vererek kavisi oluşturabiliriz.

*2 nokta arasında kavis oluşturmak istersek,



kalıbı seç, ikonu seç, kavisi başlatmak istediğin noktanın üzerinde orta klik yap sol tıkla, kavis başlayacak, ara noktaları oluşturmak için sol tıkla,kavisi kapatmak istediğin noktanın üzerinde orta klik yap sol tıkla, sağ tıkla çık.

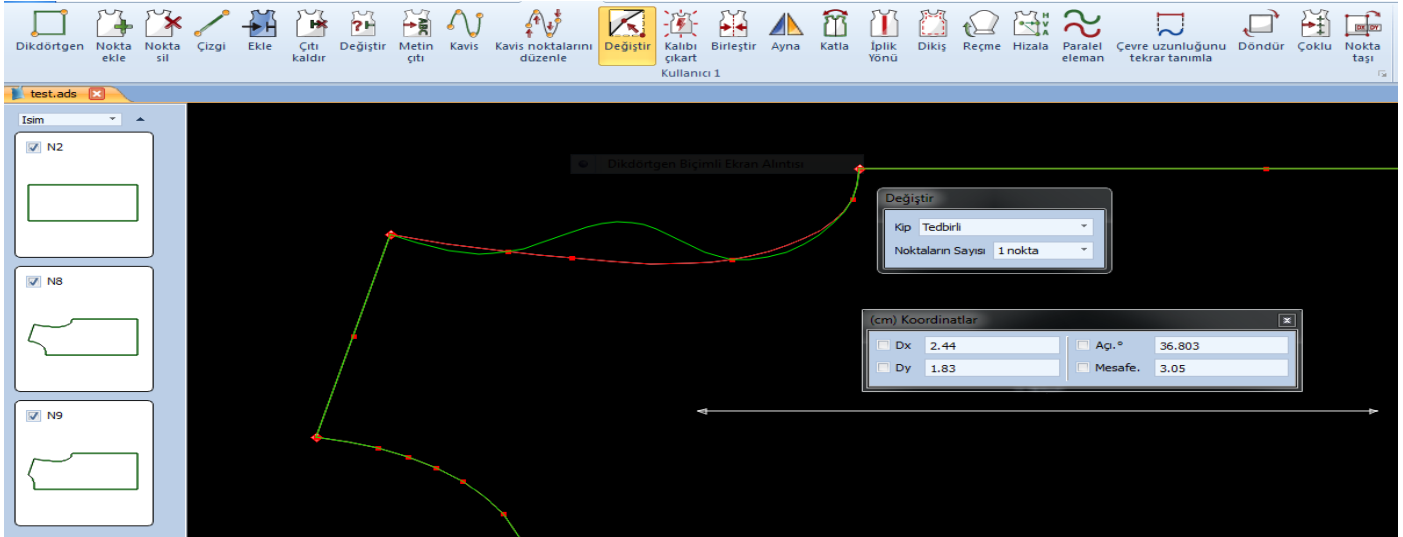
10.İKON (KAVIS NOKTALARINI DÜZENLE) ikonu ile kavisli bir hattın, kavis nokta sayısını ayarlayabiliriz.veya kavisli düz çizgi haline getirebiliriz. (noktaların sayısı) kutucuğuna 2 nokta yazarak.



kalıbı seç,ikonu seç, gelen tabloda noktaların sayısı kutucuğuna 2 yazarak, işlem yapacağımız kavisli hattın üzerinde 3 kez sol tıklarsak, kavisli hattımız düz çizgi haline gelir,

*veya düz bir hatta kavis nokta sayısı vermek istersek, kalıbı seç,ikonu seç, gelen tabloda noktaların sayısı kutucuğuna nokta sayısını yaz (nokta sayısını hattın uzunluğuna göre azaltabiliriz veya çoğaltabiliriz) ve işlem yapacağın düz hatta 3 kez sol tıkla, sağ tıkla çık.

11.İKON (DEĞİŞTİR) ikonu ile kalıbın herhangi bir noktasını hareket ettirerek yerini değiştirebiliriz.

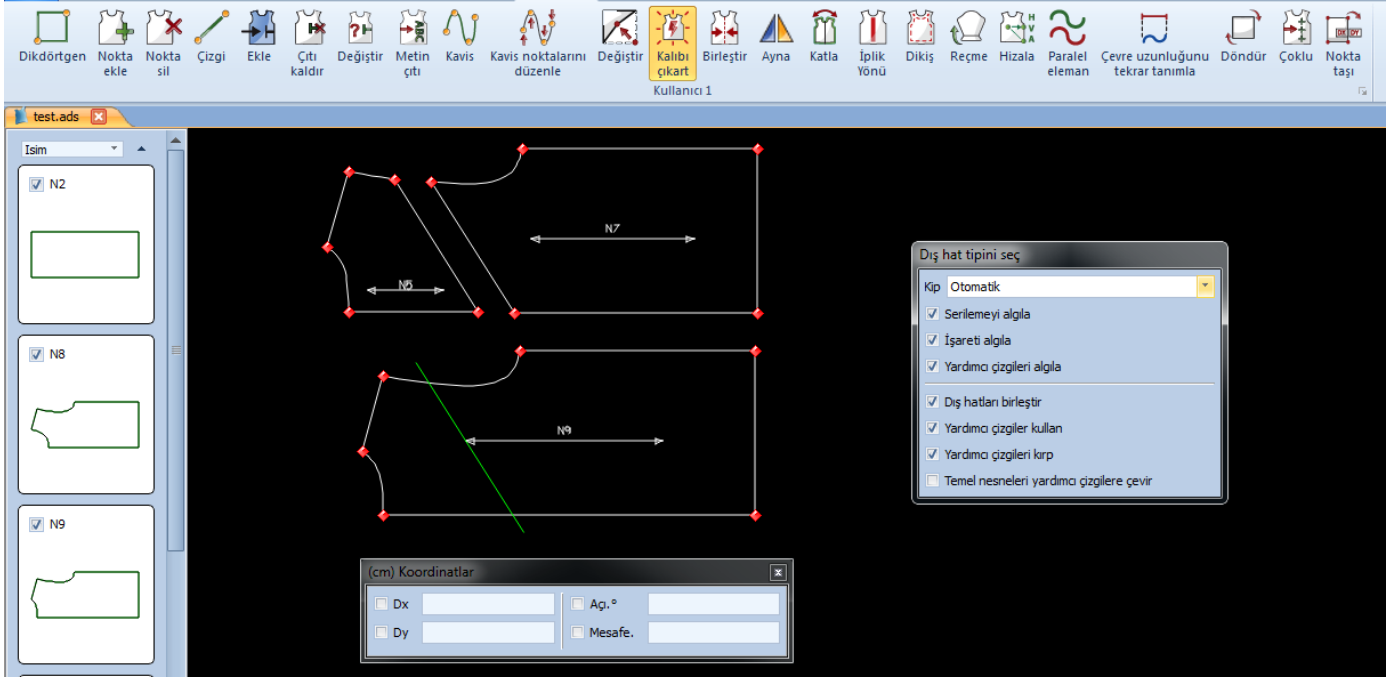


kalıbı seç ikonu seç değiştirmek istediğin noktaya 2 kez sol tıkla hareket edecek, mouse ile noktayı istediğin yerde 1 kez daha sol tıklayarak sabitle sağ tıkla çık.

(sadece köşe noktaları için değil aynı zamanda kaviste'de değişiklik yapabiliriz, kavisin içinde değiştirmek istediğimiz yere 2 kez sol tıklayıp kavisli hareket edecek,istediğimiz yerde 1 kez sol tıklayıp noktayı sabitleyebiliriz.)

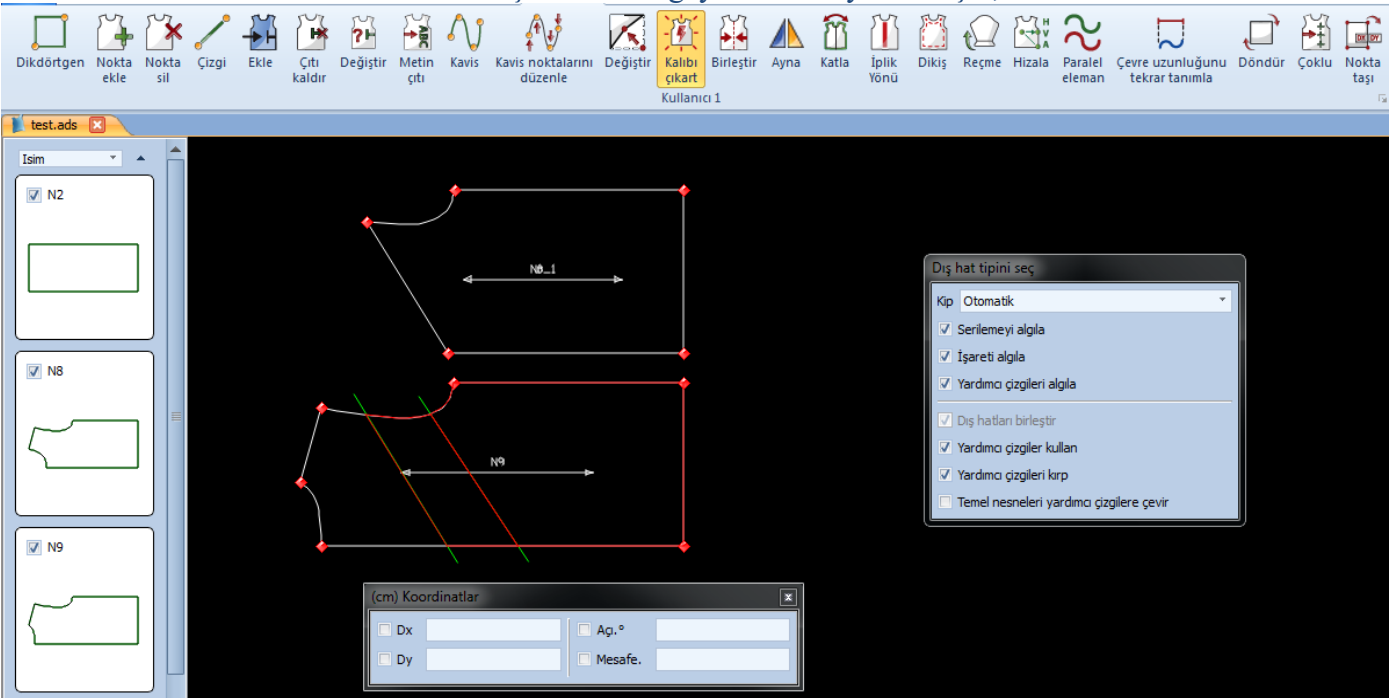
12.İKON (KALIBI ÇIKART) ikonu ile model uyguladığımız bir kalıbın içinden, istediğimiz parçayı ayırabiliriz.

*örneğin: bir ön kalıba kesmek istediğimiz yere bir çizgi çekip istediğimiz bölgeyi ayırmak için,



kalıbı seç ikonunu seç, gelen tabloda en üstte otomatik seçili olacak. tablodaki bütün seçenekler işaretli olacak, en alttaki seçenek işaretli olmayacak, kalıpta çıkarmak istediğin bölgenin içine 1 kez sol tıkla, kalıp çevresi kırmızı olacak. 1 kez sağ tıkla kalıp ayrılacak, ekranda boş bir yerde sol tıkla kalıbı bırak.

*kalıbın içinden 2 bölgeyi birlikte ayırmak için,

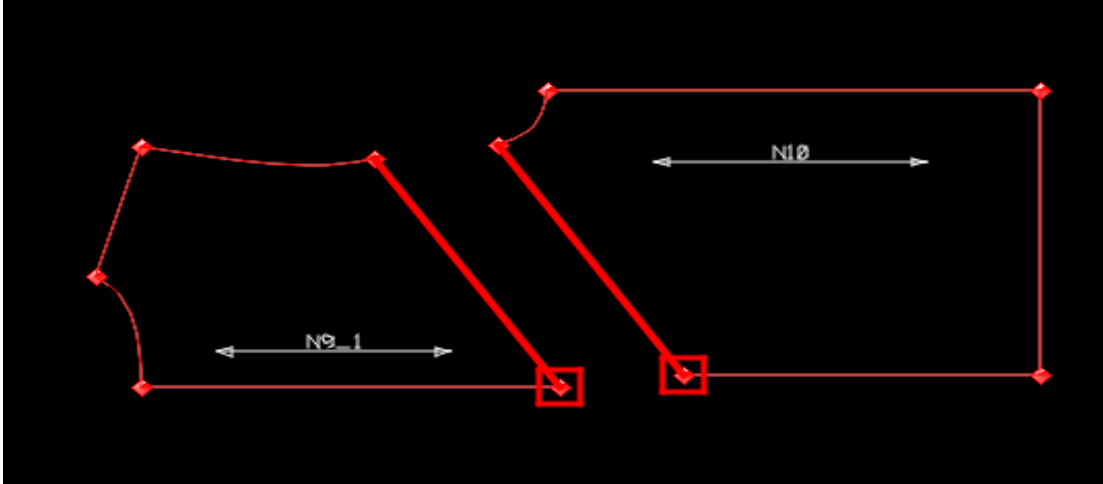


kalıbı seç, ikonunu seç, çıkartmak istediğin ilk parçanın içine 1 kez sol tıkla, 2. parçanın içine 1 kez sol tıkla, seçtiğin 2 parçanın etrafı kırmızı olacak, sağ tıkla ayır, ekranın boş bir yerinde sol tıkla kalıbı bırak.

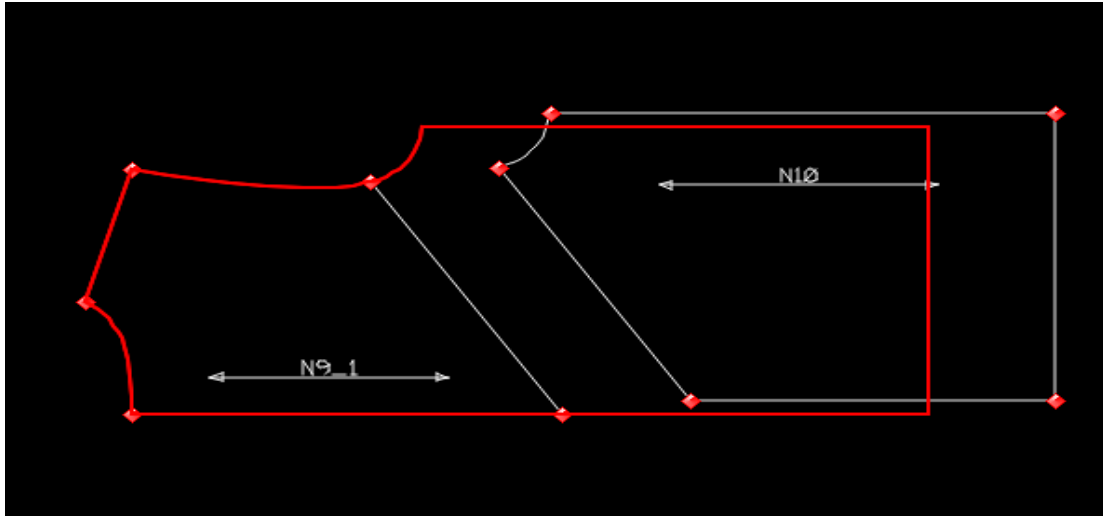
13. İKON (BİRLEŞTİR) ikonu ile genelde dijit yaparken dijit panosuna sığdıramadığımız kalıbı, 2 parça halinde dijitleyip, kalıp programına geçtiğimizde birleştirmek için kullanırız.

birleşecek 2 kalıbı yanyana getir, 2 kalıbıda seçme, birleştir ikonunu seç, gelen tabloda (sadece taşı) seçili

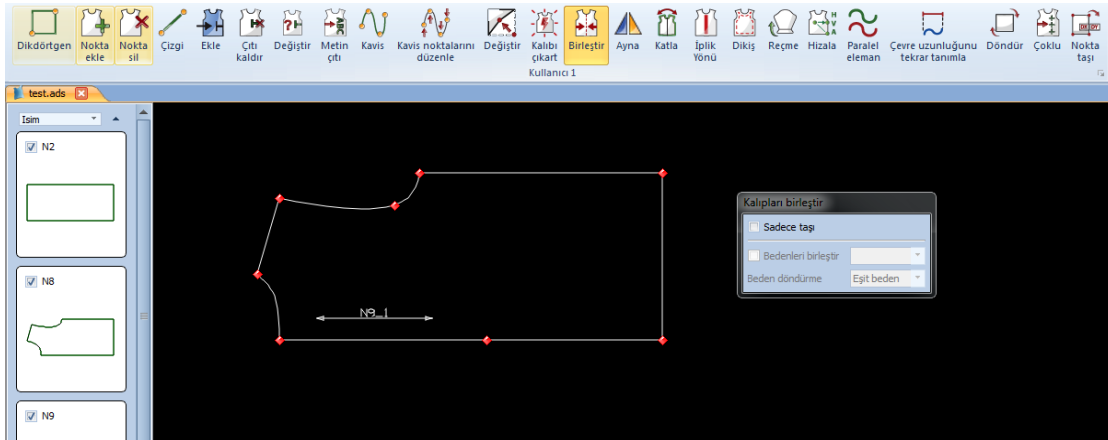
olmayacak, önce 1. kalıpta birleşecek hatta 2 kez sol tıkla, 2. kalıptada birleşecek hatta 2 kez sol tıkla, 1. kalıpta birleşme başlangıç noktasına 1 kez sol tıkla, 2. kalıptada birleşme başlangıç noktasına 1 kez sol tıkla,



1.adım



2.adım

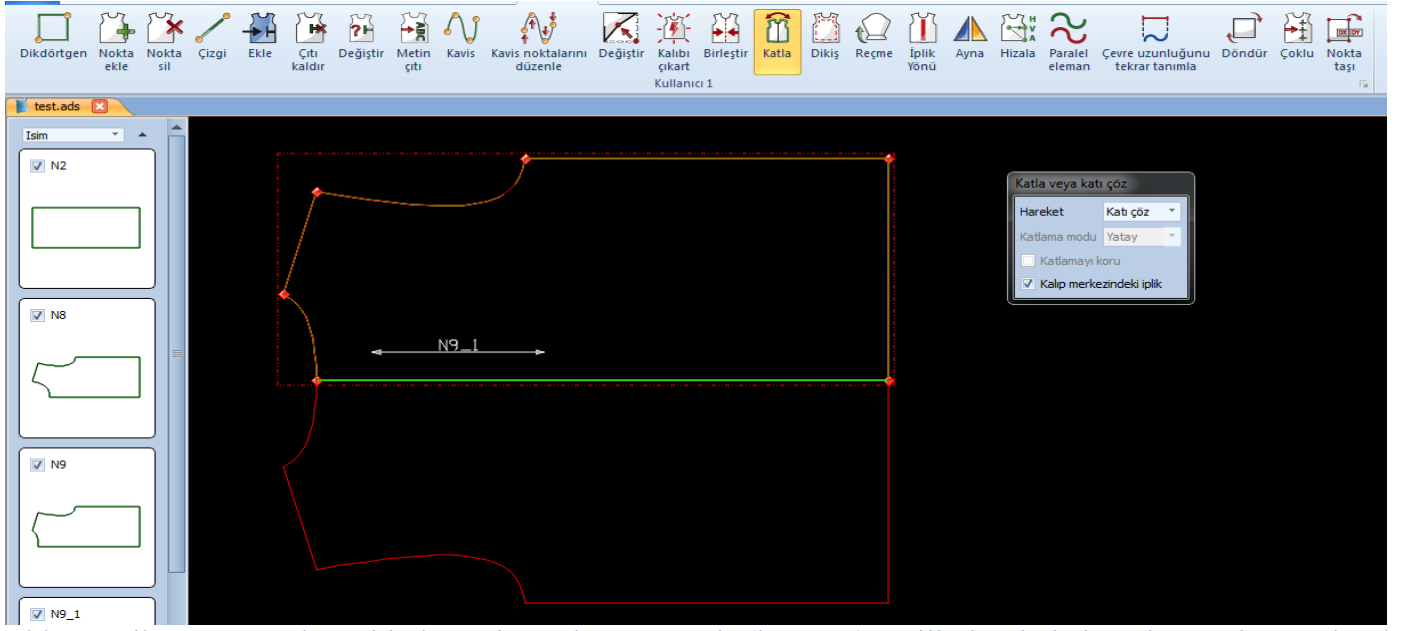


3.adım

2 kalıp ekranda birleşir, işlemi onaylamak için son kez sol tıkla, sağ tıkla çık.

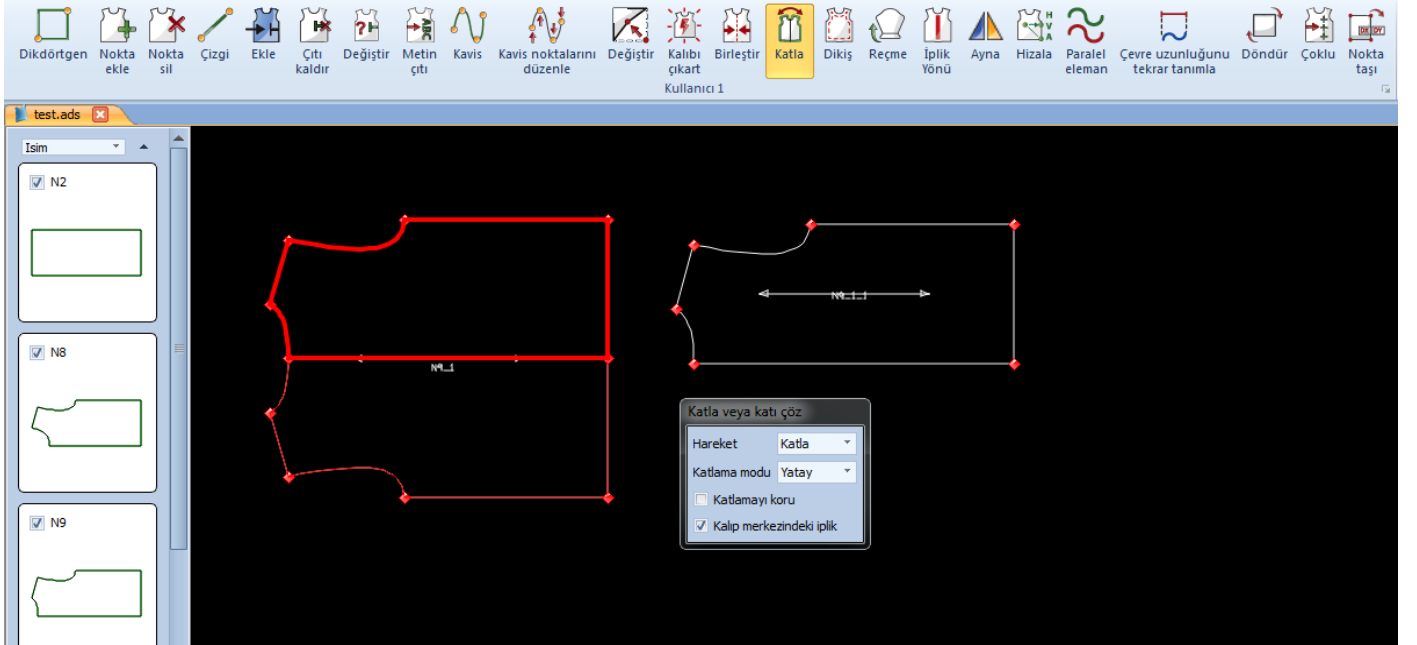
14.İKON (KATLA) ikonunu ile katlanmış bir kalıbın katını açabiliriz. veya katı açık olan bir kalıbı yatay veya dikey katlayabiliriz.

*örneğin: kalıbın katını açmak için



kalıbı seç, ikonu seç, gelen tabloda pozisyon kutucuğunda (katı çöz) seçili olacak, kalıpta kumaş katı açılacak hatta 2 kez sol tıkla işlemi onayla.

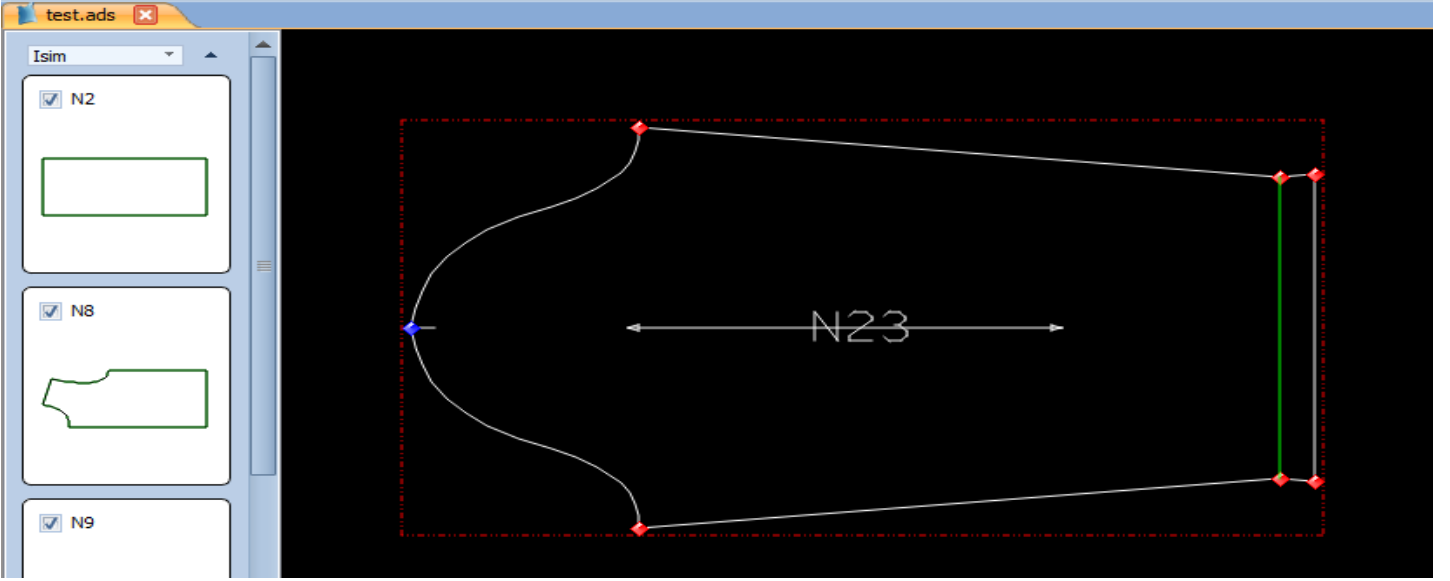
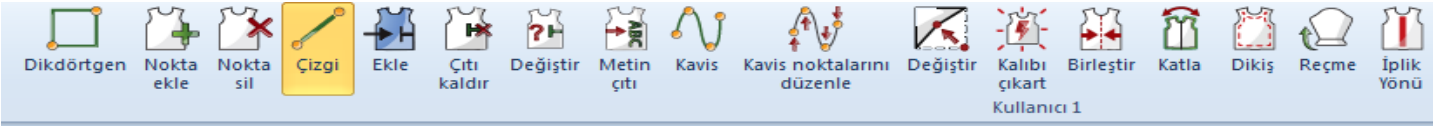
*açık bir kalıbı katlamak için,



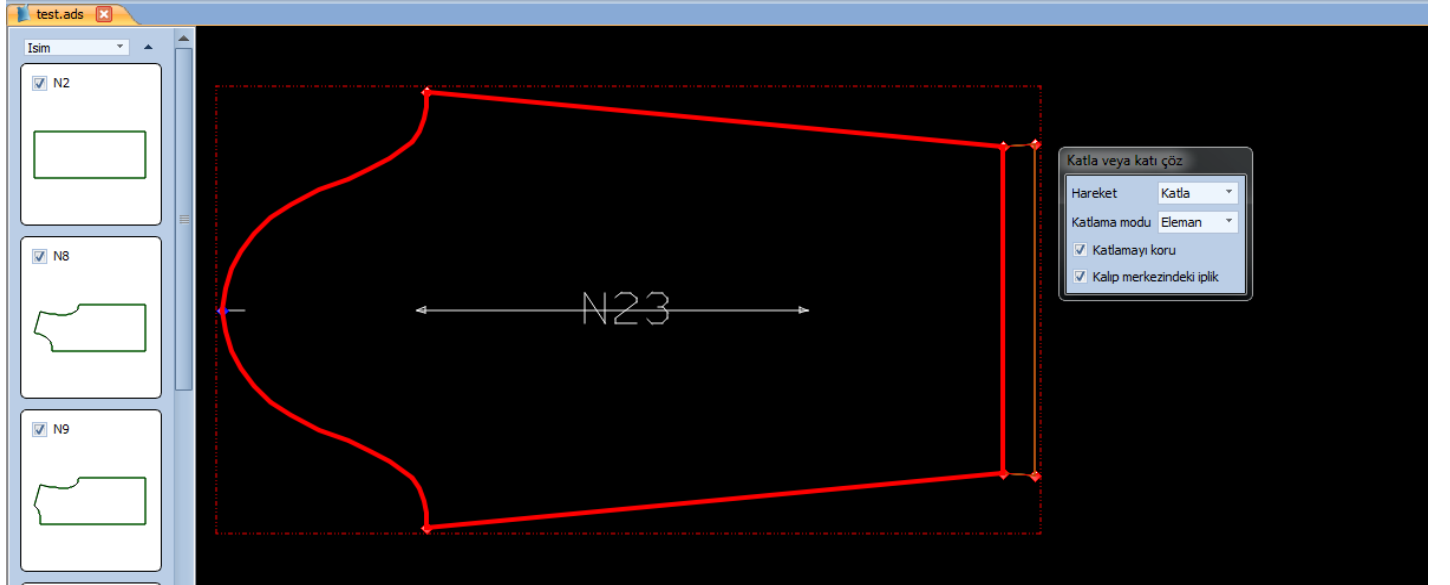
kalıbı seç, ikonu seç, gelen tabloda (hareket) kutucuğunda katla seçili olacak. kalıp hangi pozisyonda katlanacaksa (katlama modu) yatay veya dikey seçeneklerini kullanarak, kalıp hangi yönde katlanacaksa (aşağıya veya yukarıya), kalıbın üzerinde 1 kez sol tıkla, işlemi onayla. kalıp katlanacak.

*kalıbın üzerine düz bir çizgi çekip çizgiden kalıbı katlamak için,

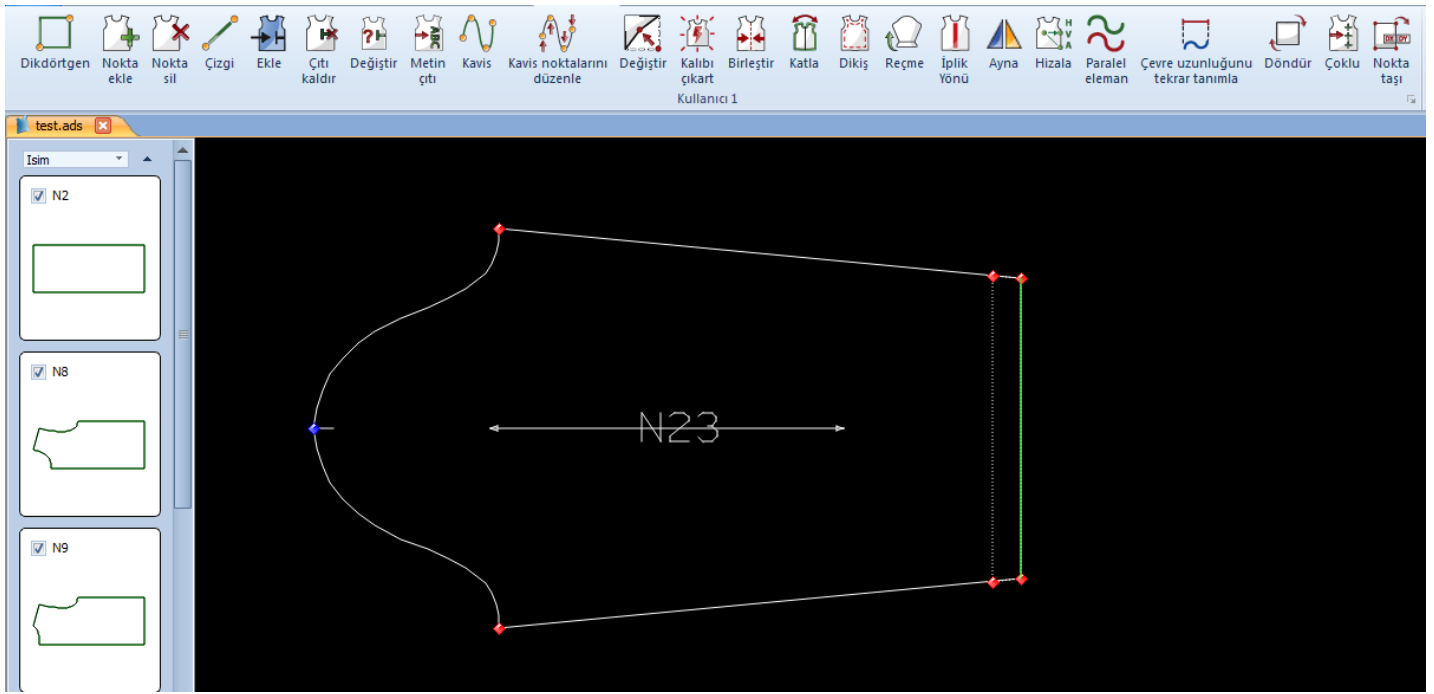
(reçme payı açılmış bir kalıbın reçme dönüşünü katlamak için bu seçeği kullanabiliriz).



katlacak yere kat çizgisini çiz çizgiyi çiz,



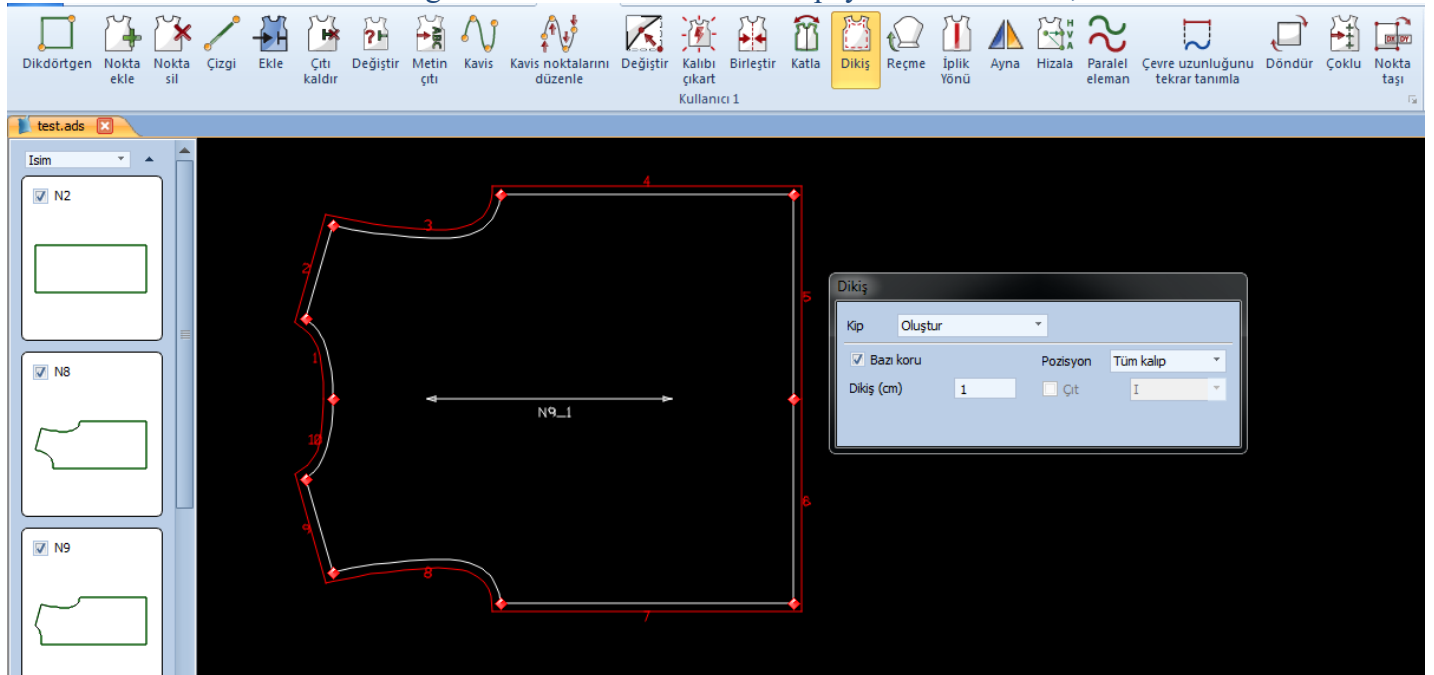
kalıbı seç ikonunu seç, gelen tabloda (hareket) katla seçili olacak, (katlama modu)nda eleman seçili olacak, altta katlamayı koru'yu işaretle, kalıbın üzerindeki çizgiye sol tıklarla, hangi yönde katlamak istersen,



o yönde 1 kez sol tıkla.işlemi onayla.

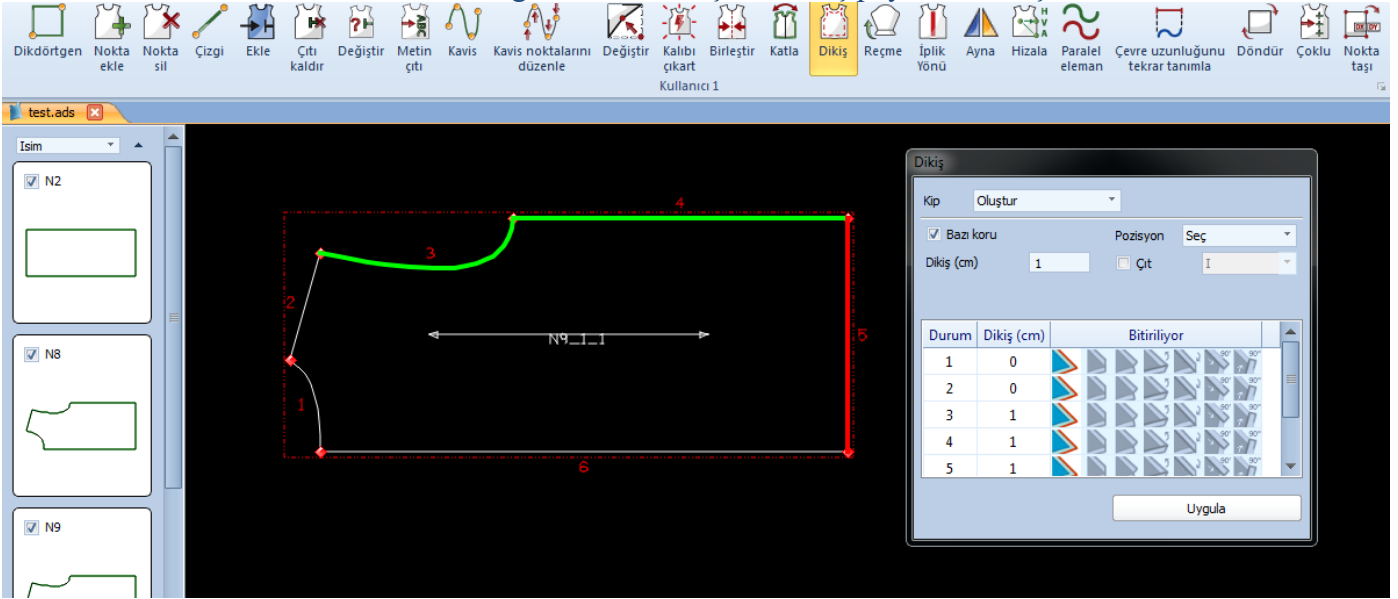
15.İKON (DİKİŞ PAYI) ikonu ile kalıba (+ veya -) dikiş payı verebiliriz. veya dikiş payı olan bir kalıbın dikiş payını iptal edebiliriz

*örneğin: kalıbın tüm etrafına 1 cm pay vermek istersek,

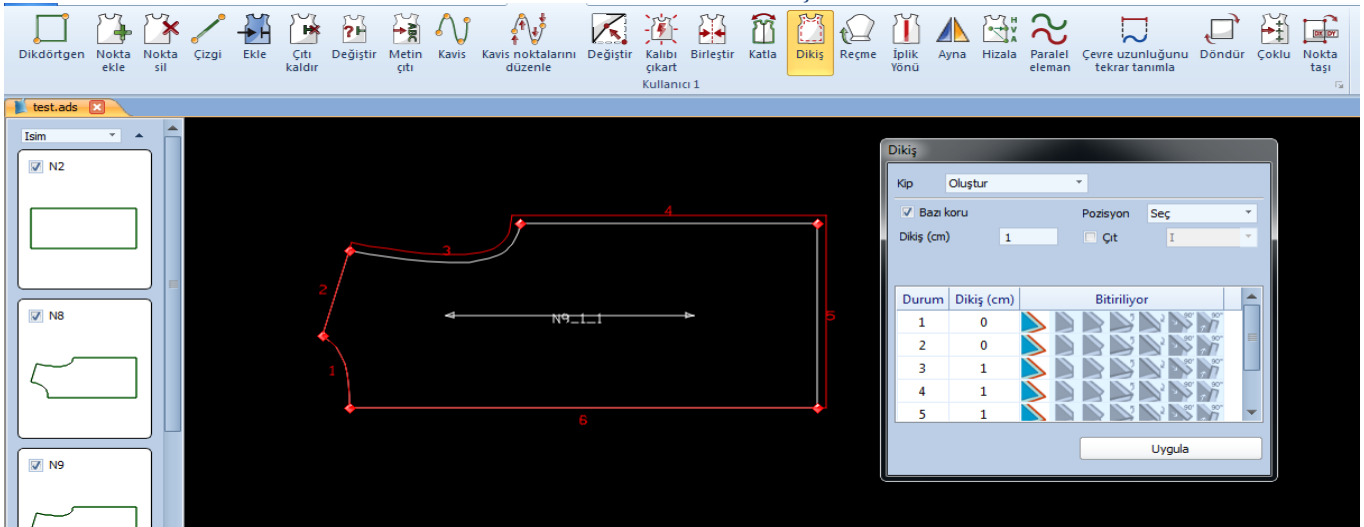


kalıbı seç gelen tabloda en üstte (kip:oluştur) seçili olacak, (pozisyon kutucugunda: tüm kalıp) seçili olacak, dikiş kutucuğuna dikiş oranını yaz, ve kalıba 1 kez sol tıkla işlemi onayla.

*kalıbın herhangi bir hattına seçerek dikiş payı vermek için,

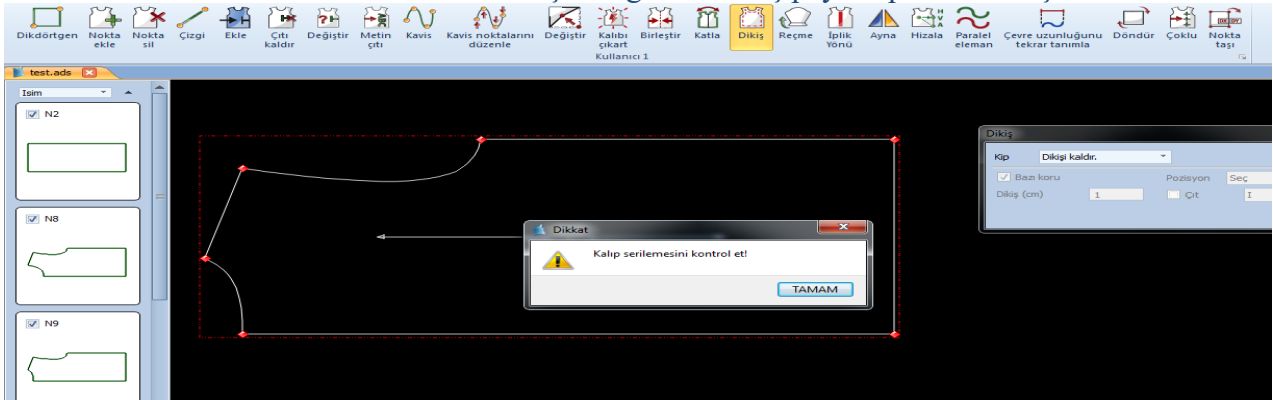


kalıbı seç, ikonu seç, gelen tabloda üstte (kip:oluştur) seçili olacak, (pozisyon kutucuğunda:seç) seçili olacak, dikiş kutucuğuna dikiş değerini yaz, kalıbın üzerinde dikiş payı vermek istediğin hatlara 1'er kez sol tıkla seç



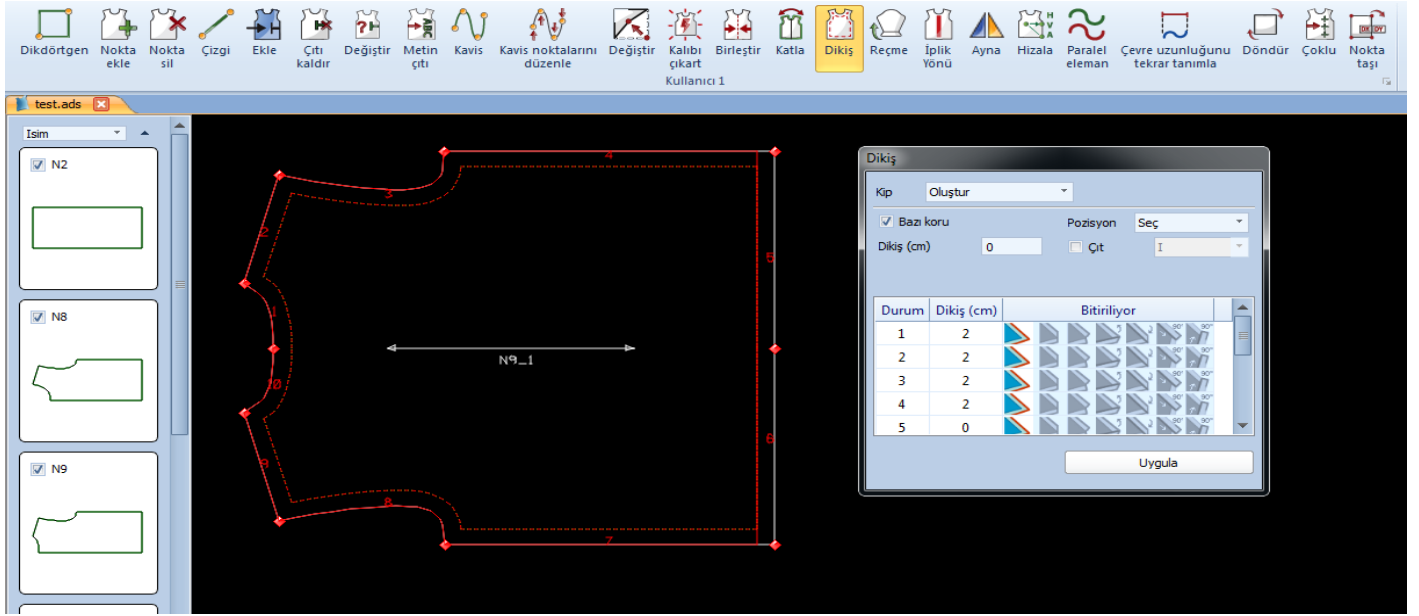
tabloda uygula butonuna sol tıkla, kalıbın üzerinde dikiş payını onaylamak için 1kez sol tıkla onayla.

*kalıba daha önceden vermiş olduğumuz dikiş payını iptal etmek için.



kalıbı seç, ikonu seç, gelen tabloda en üstte (kip: dikişi kaldır) seçili olacak, kalıba 1 kez sol tıkla, kalıbın üzerindeki bütün dikiş payı iptal olacak, gelen uyarıya (kalıbın serilemesini kontrol et) tamam'a tıkla çık.

*kalıpta sadece belli bir hattın dikiş payı iptal etmek için,

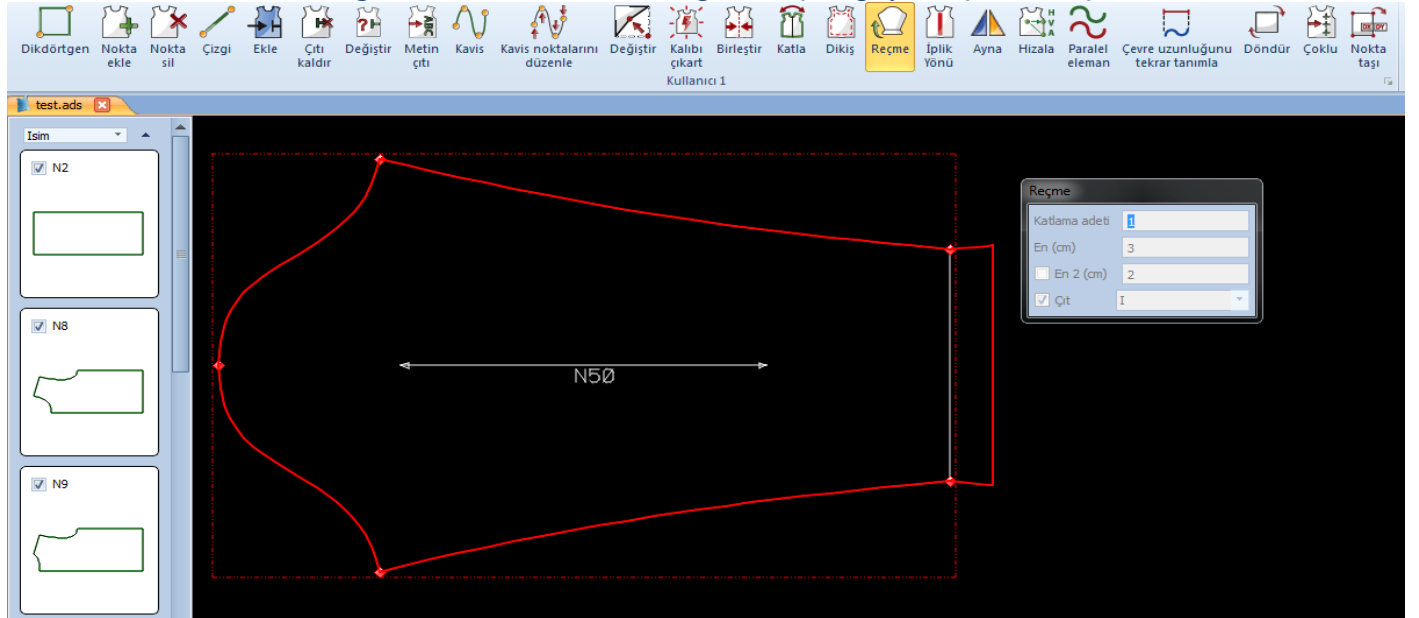


kalıbı seç, ikonu seç, gelen tabloda en üstte (kip:oluştur) seçili olacak, pozisyon kutucuğunda (seç) seçili olacak, dikiş kutucuğuna 0 yaz. Kalıpta dikiş payını iptal etmek istediğin hatlara sol tıkla, tabloda altta uygulayla sol tıkla, kalıba sol tıkla işlemi onayla.

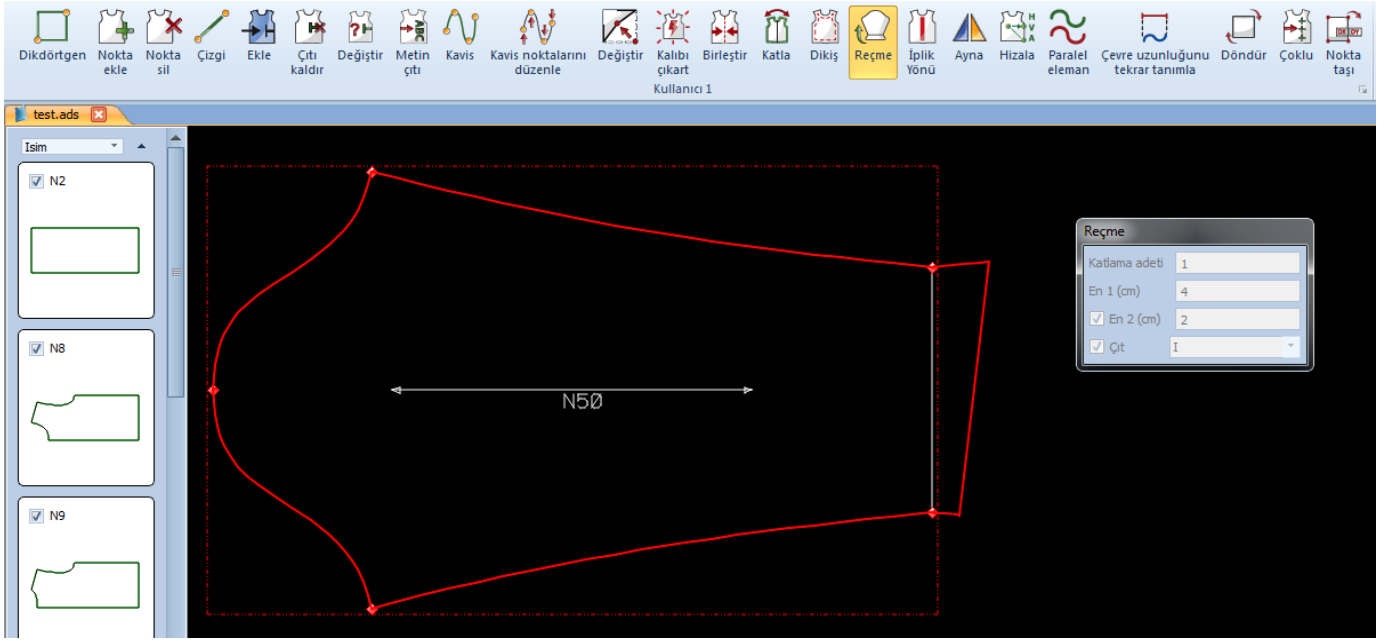
NOT: dikiş payı işlemi yaparken tabloda bazı koru işaretli olursa, dikiş payı verdiğimizde kalıbın eski paysız halini kesik kesik (-----) çizgili olarak görebiliriz.

16.İKON (REÇME) ikonu ile kalıpta istediğimiz bir hatta reçme dönüşü oluşturabiliriz.

*örneğin: bir kol kalıbında kol ağzına reçme payı oluşturmak için,



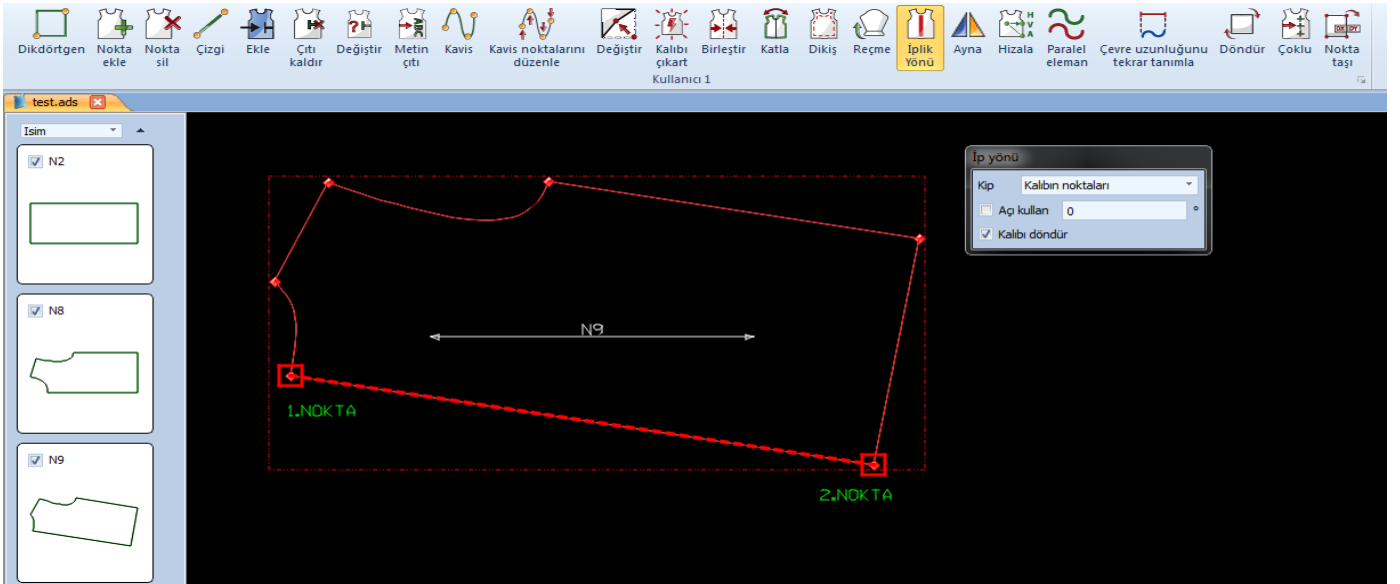
kalıbı seç, ikonu seç, gelen tabloda reçme adetini ve reçme enini belirle, reçme açılacak hatta 3 kez sol tıkla işlemi onayla.



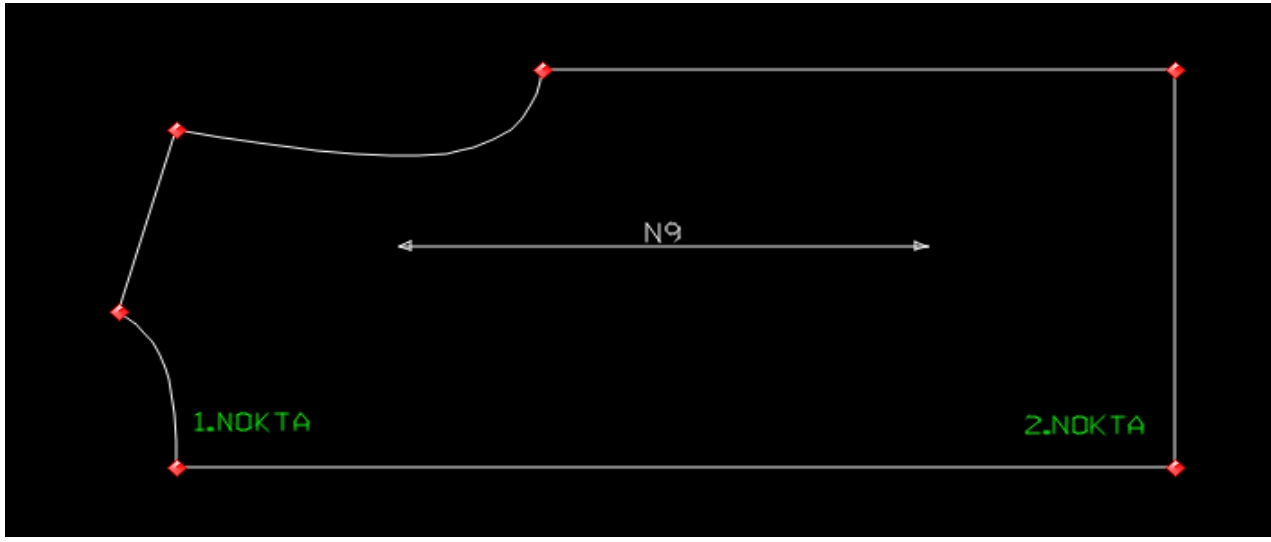
NOT: tabloda (en 1) ve (en 2) seçeneklerini işaretleyerek, reçme dönüşünü 2 yönde farklı ölçülerde oluşturabiliriz. (saat yönünde en1 ve 2 ye dikkat et)

17. İKON (İPLİK YÖNÜ) ikonu ile kalıba açı ile düzip verebiliriz. kalıbın noktaları seçeneği ile kalıbın 2 köşe noktasını seçerek düzip oluşturabiliriz. veya mausun noktaları seçeneği ile kalıba serbest bir şekilde düzip verebiliriz.

* örneğin: kalıbın noktaları seçeneği ile, bir arka ortaya düzip vermek için.

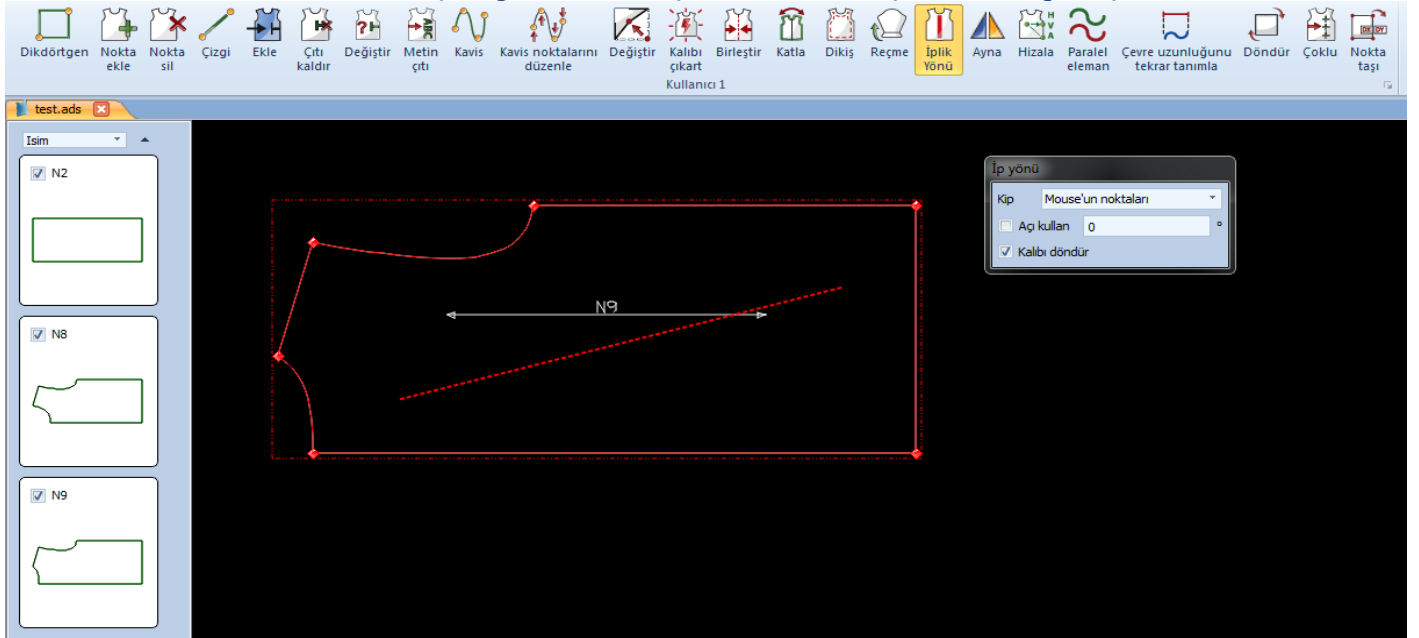


kalıbı seç, ikonu seç, gelen tabloda kalıbın noktaları seçili olacak, (kalıbı döndür) işaretli olacak. kalıpta arka orta 1.noktaya 1 kez sol tıkla, 2.noktayada 1 kez sol tıkla ,



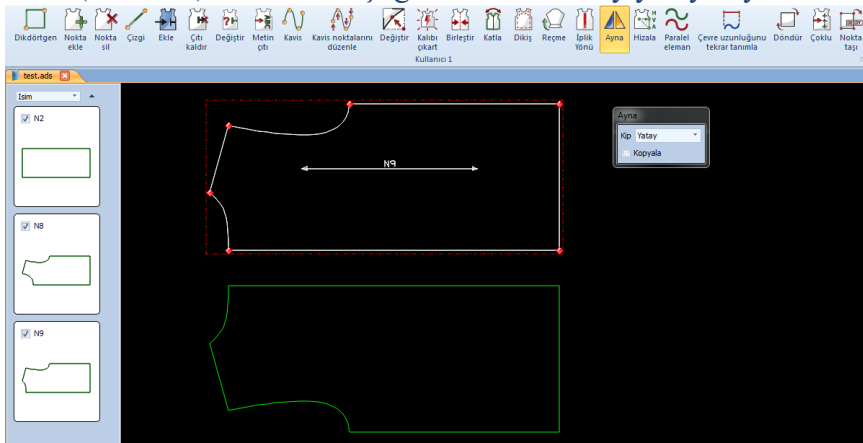
oluşacak.

* mausun noktaları seçeneği ile kalıbın içinde serbest bir şekilde düzip oluşturabiliriz.

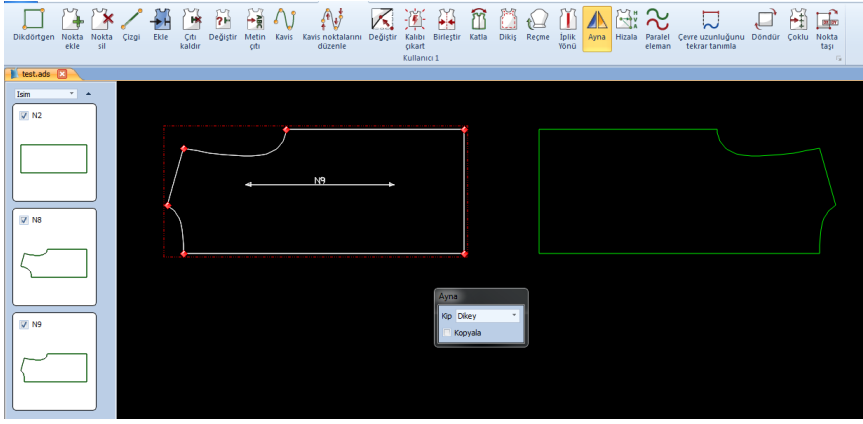


kalıbı seç, ikonu seç, mausun noktaları seçeneği ile, kalıbın içinde düzip başlangıcı olacak yere 1 kez sol tıkla, düzipi bitireceğin yere de 1 kez sol tıkla düzip oluşacak.

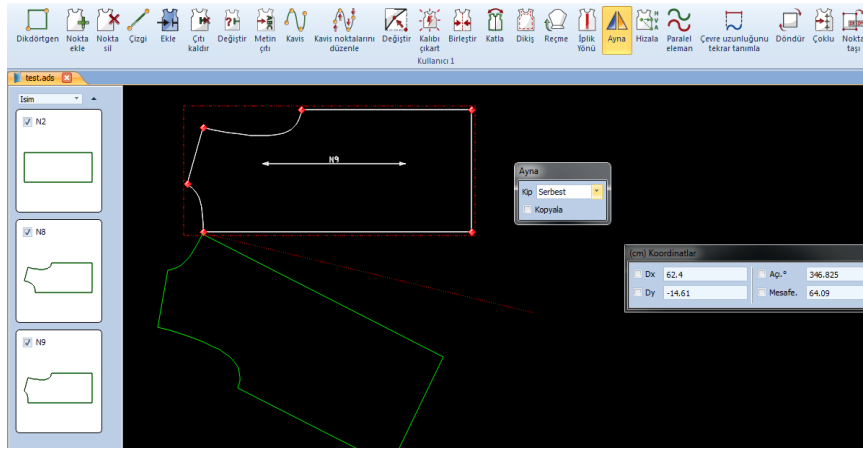
18.İKON (AYNA) ikonu ile seçtiğimiz kalıbı dikey yatay veya serbest bir şekilde çevirebiliriz.



YATAY



DIKEY

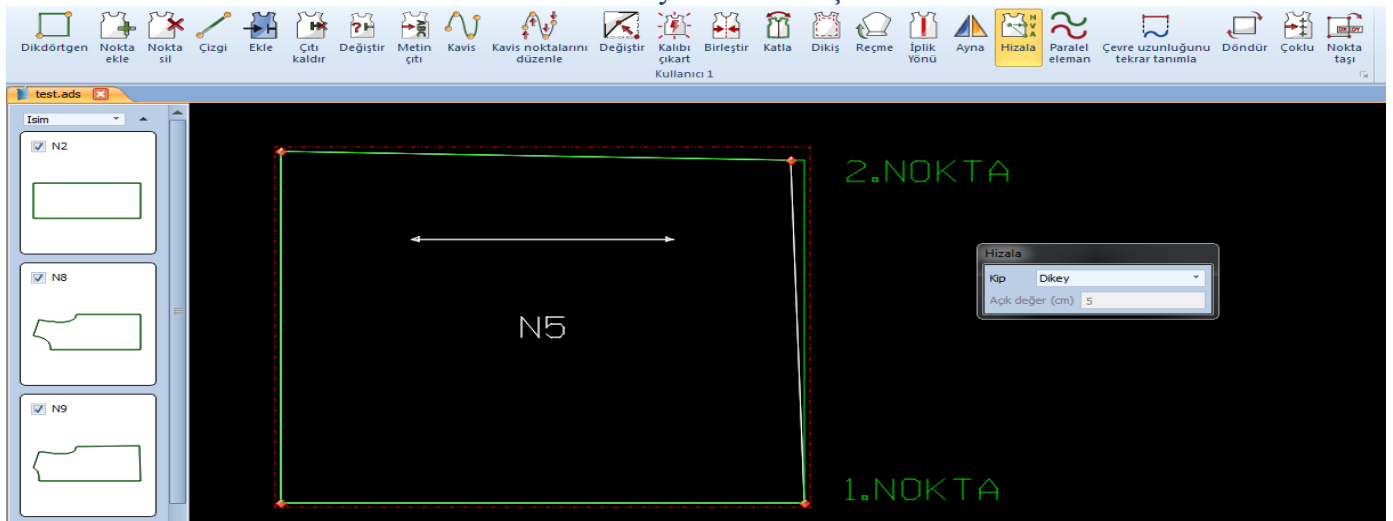


SERBEST

kalıbı seç, ikonu seç, gelen tabloda kalıbı hangi pozisyonda çevirmek istersek (dikey, yatay, serbest) seç, ekranda kalıbın üzerine sol tıkla işlemleri onayla.

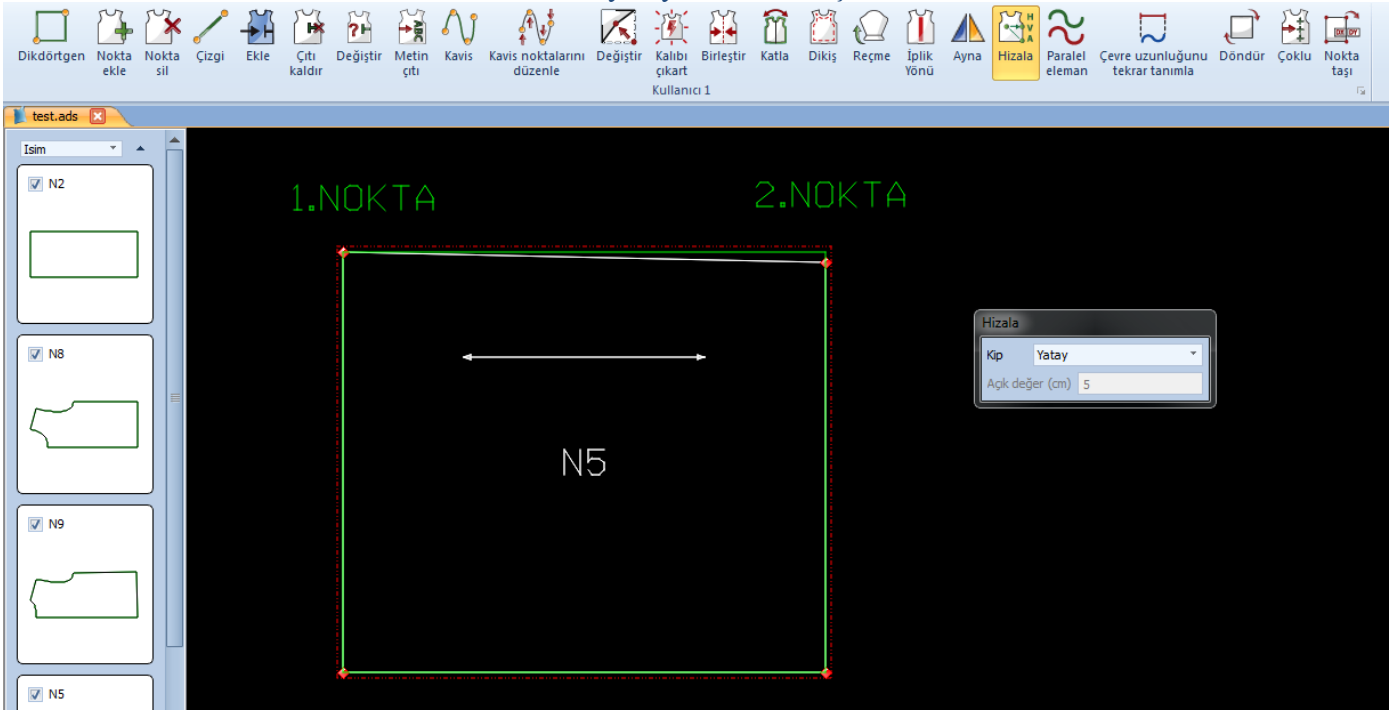
19. İKON (HIZALA) ikonu ile kalıpta istediğimiz bir hattı,(dikey veya yatay) seçeneklerini kullanarak hizalayabiliriz.

kalıbı dikey hizalamak için



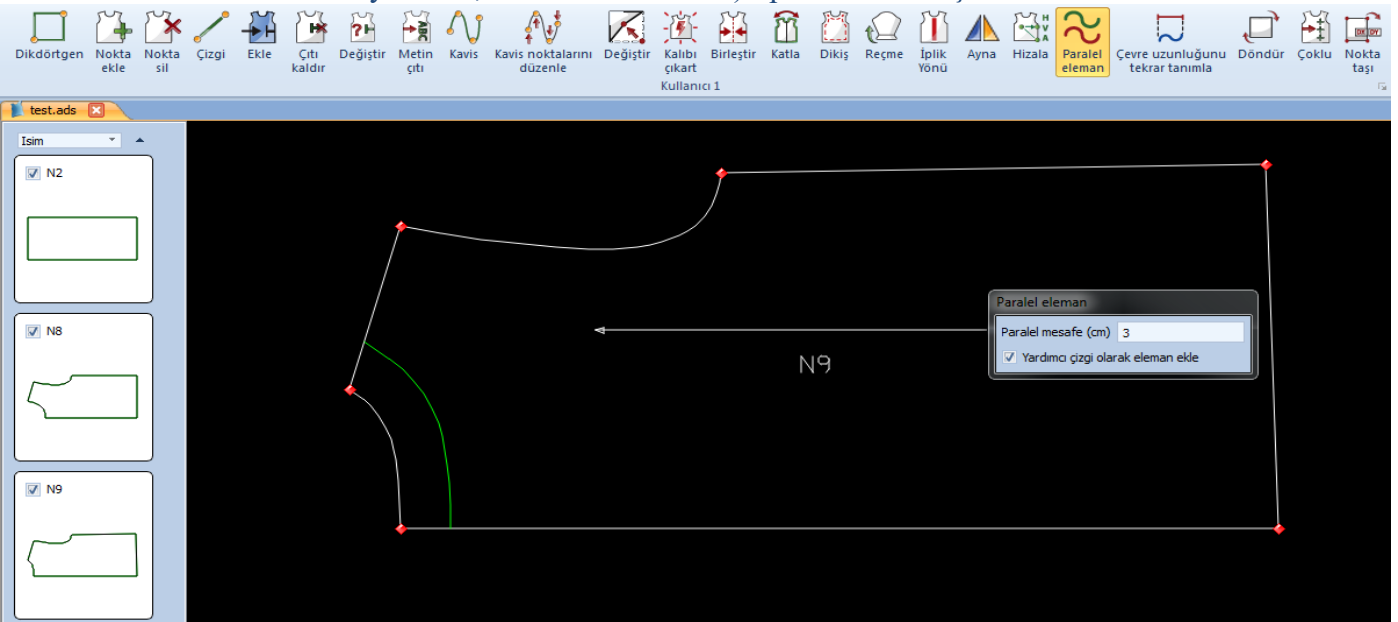
kalıbı seç, ikonu seç, gelen tabloda dikeyi seç, baz alınacak 1.noktaya 1 kez sol tıkla, 2.noktaya da 1 kez sol tıkla, işlemi onaylamak için 1 kez daha sol tıkla, sağ tıkla çık.

Kalıbı yatay hizalamak için



kalıbı seç,ikonu seç, gelen tabloda yatayı seç, baz alınacak 1. Noktaya 1 kez sol tıkla, 2. Noktayada 1 kez sol tıkla, işlemi onaylamak için 1 kez daha sol tıkla, sağ tıkla çık.

20.İKON (PARALEL ELEMAN OLUŞTUR) ikonunu ile kalıpta istediğimiz herhangi bir hatta, (düz hat veya kavis, her ikisinde olabilir) paralel hat oluşturabiliriz.



kalıbı seç, ikonunu seç, gelen tabloda paralel mesafe ölçünü yaz, kalıpta paralel oluşturacağın hatta 2 kez sol tıkla, ve hangi yönde çizgiyi bırakacaksak, o yönde 1 kez daha sol tıkla, işlemi onayla, sağ tıkla çık.

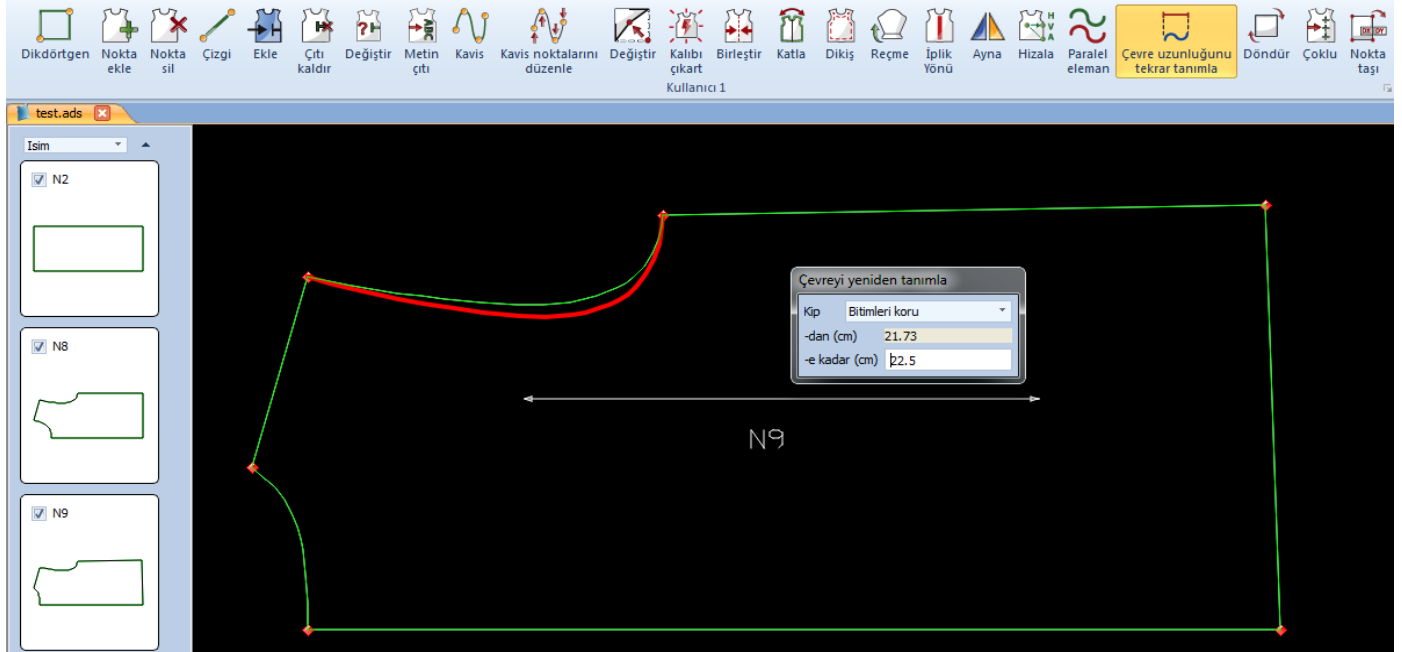
NOT: gelen tabloda altta (yardımcı çizgileri kalıba ekle) seçili olursa, paralel eklediğimiz çizgi kalıba yapışır ve kalıp ile aynı renkte olur. seçili olmazsa, çizgi kalıba yapışmaz yeşil renkte olur.

21.İKON (ÇEVRE UZUNLUĞUNU TEKRAR TANIMLA) ikonunu ile kalıpta düz veya kavisli bir hattın

ölçüsünü değiştirebiliriz.

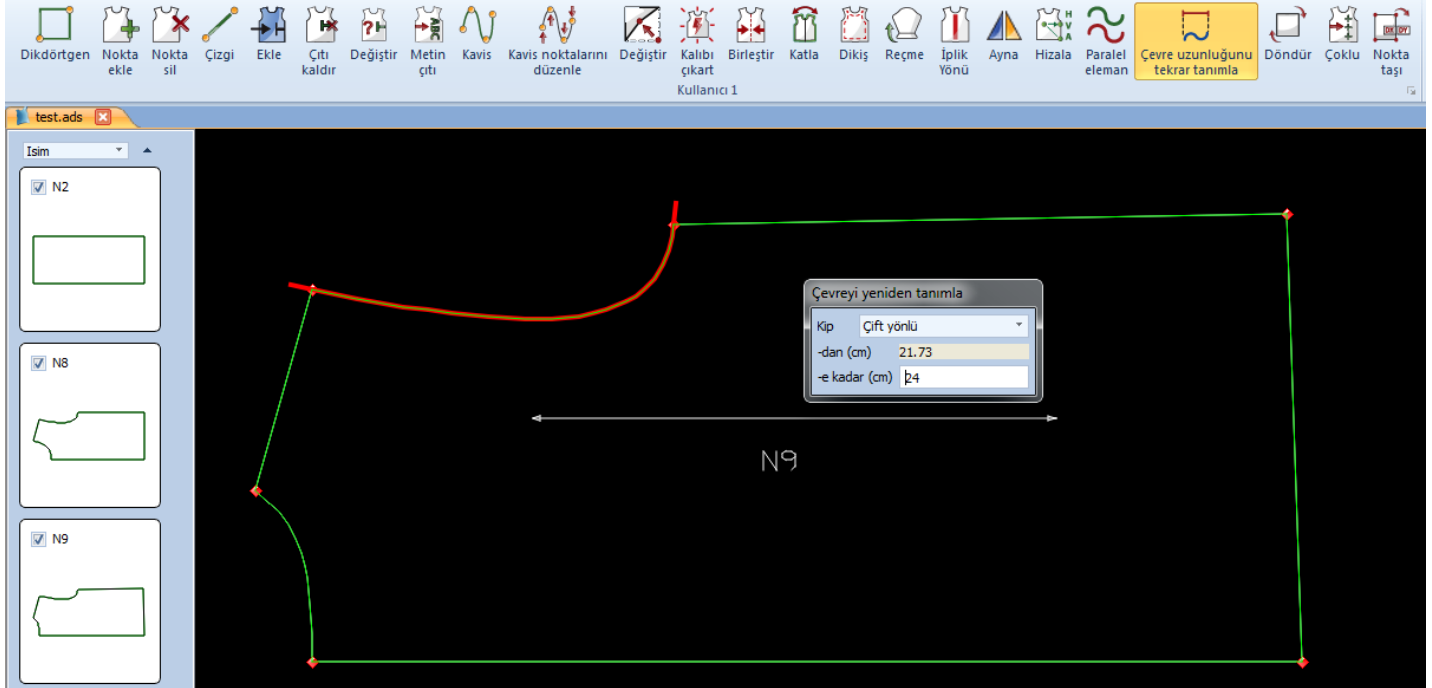
*örneğin: bir kalıbın kol evi kavisini ölçüp değiştirmek için,

(BİTİMLERİ KORU)



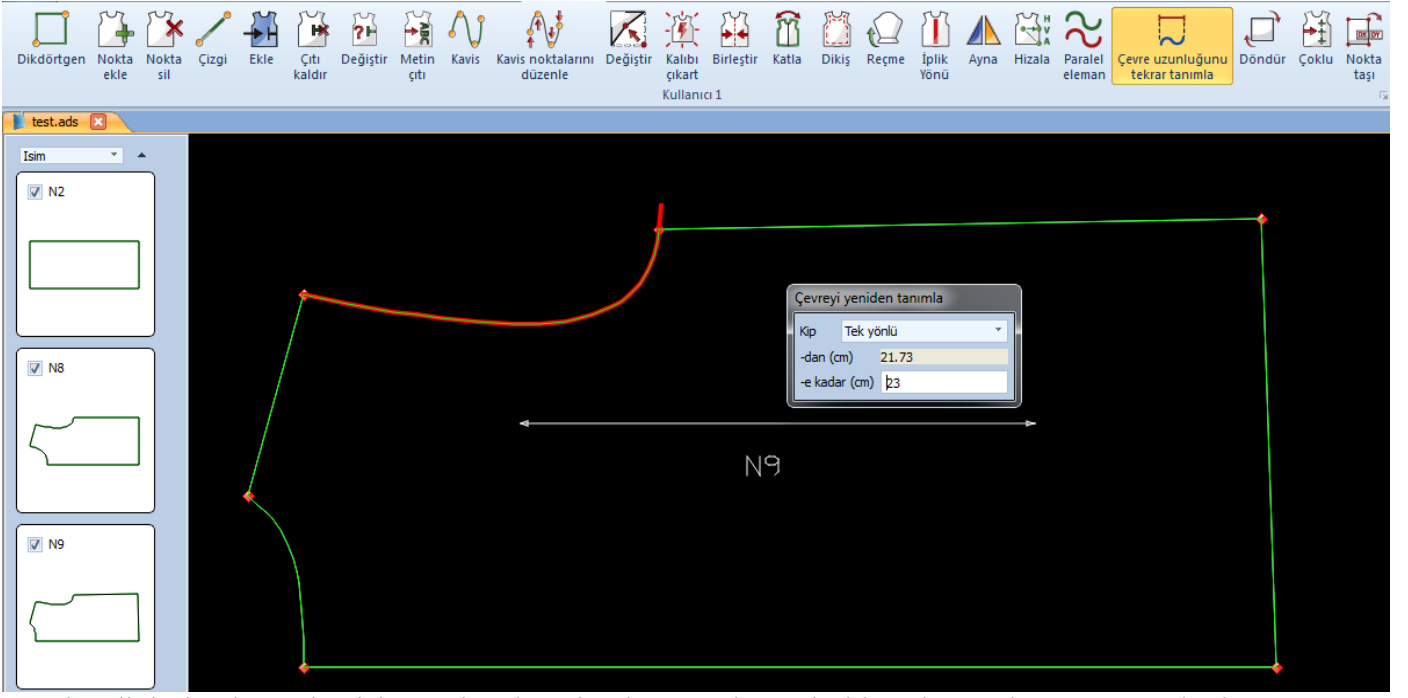
kalıbı seç, ikonu seç, gelen tabloda üstte (bitimleri koru seçili olacak) kol evi kavisine 1 kez sol tıkla, kol evi ölçüsü tabloya gelecek,yeni istediğimiz ölçüyü tabloda alttaki kutucuğa yaz, kalıba 1 kez sol tıkla işlemi onayla. (bitimleri koru seçili olduğu için kavisin başlangıç ve bitim noktalarını taşımadan, istediğimiz ölçüyü kaviste değişiklik yaparak oluşturur.

(ÇİFT YÖNLÜ)



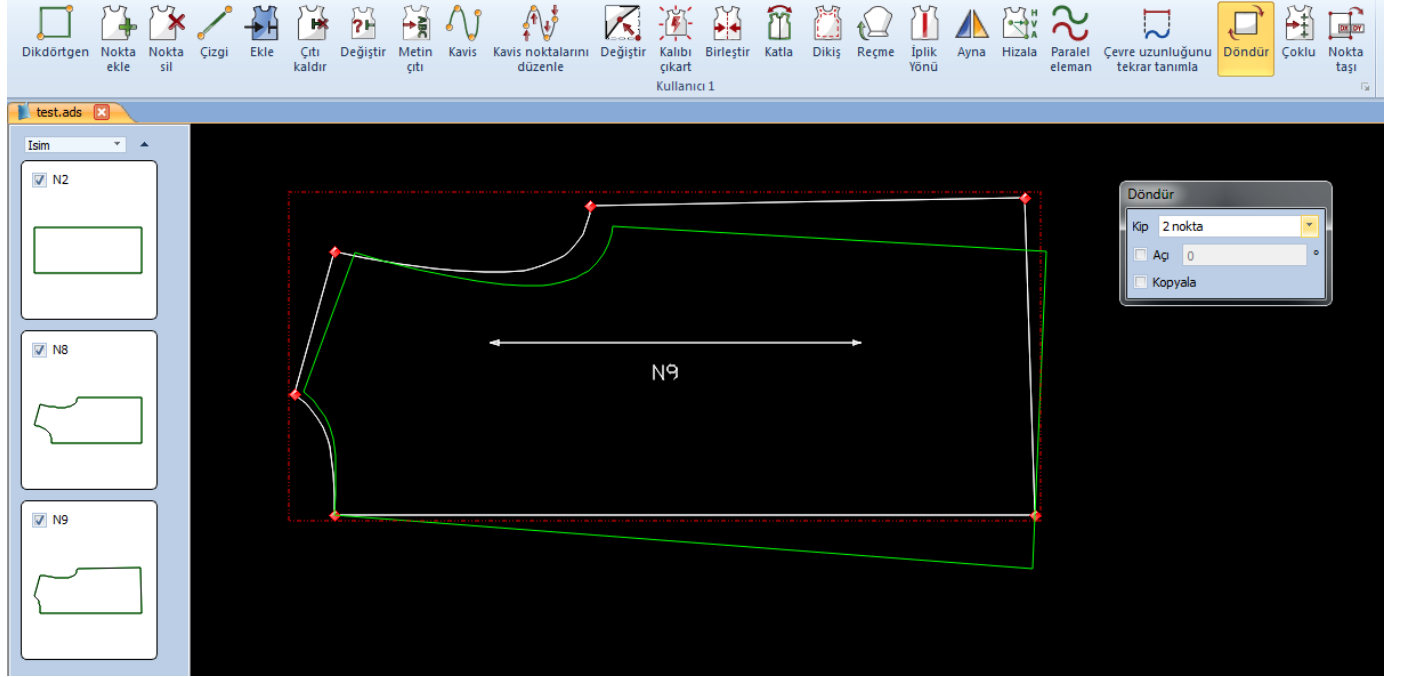
istediğimiz ölçüyü kavisi bozmadan, kavisin başlangıç ve bitim noktalarını eşit miktarda taşıyarak oluşturur.

(TEK YÖNLÜ)



istediğimiz ölçüyü kavisi seçerken hangi noktaya yakın sol tıklarsak, o noktayı taşıyarak oluşturur.

22.İKON (DÖNDÜR) ikonu ile kalıbı ekranda serbest bir şekilde mause ile döndürebiliriz.

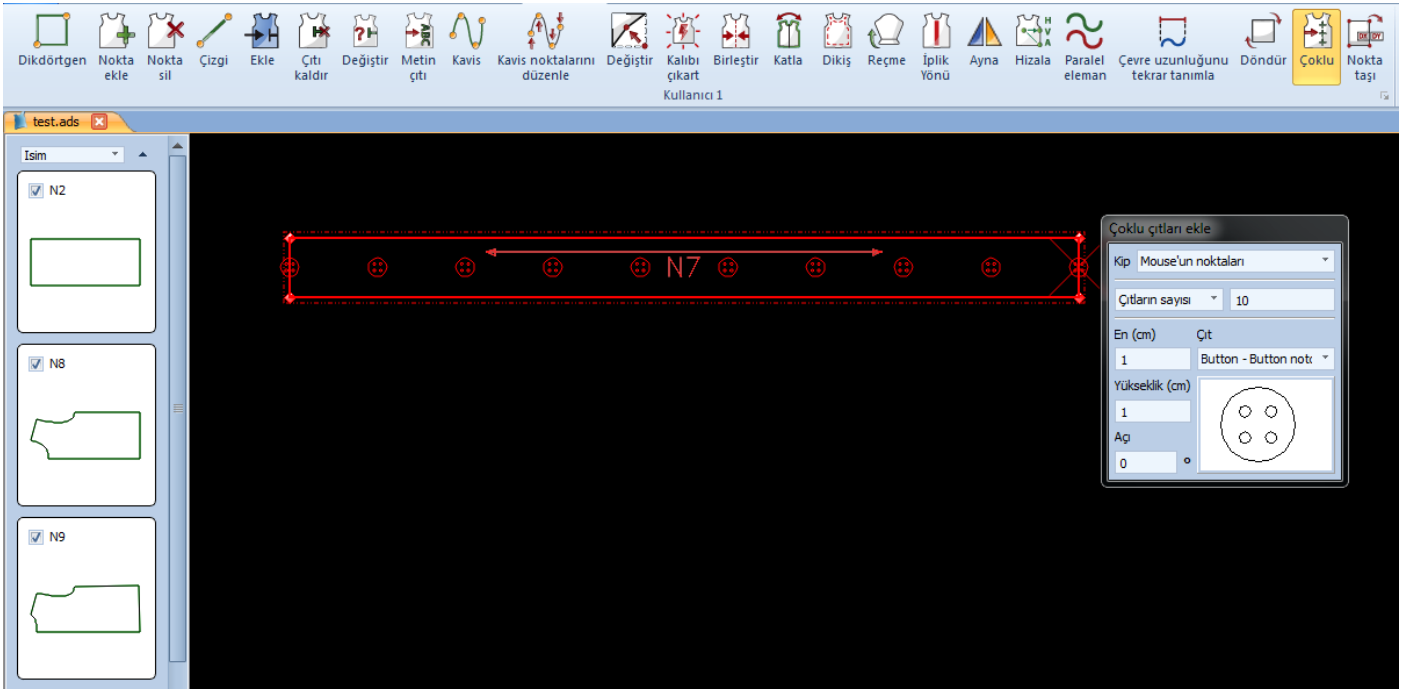


kalıbı seç, ikonu seç, gelen tabloda 2 nokta seçeneğini seç, kalıpta döndürmek istediğimiz noktaya 1 kez sol tıkla, mause ile kalıbı istediğin yönde döndür, kalıbı sabitlemek için 1 kez sol tıkla, işlemi onayla, sağ tıkla çık.

NOT: 3 nokta seçeneği ile kalıbın 1. noktasına sol tıkla sabitle, 2. noktasına sol tıkla ve mause ile istediğin yönde sol tıkla kalıbı sabitle, sağ tıkla çık.

23.İKON (ÇOKLU ÇITLAR) ikonu ile düğme yeri belirleyebiliriz.

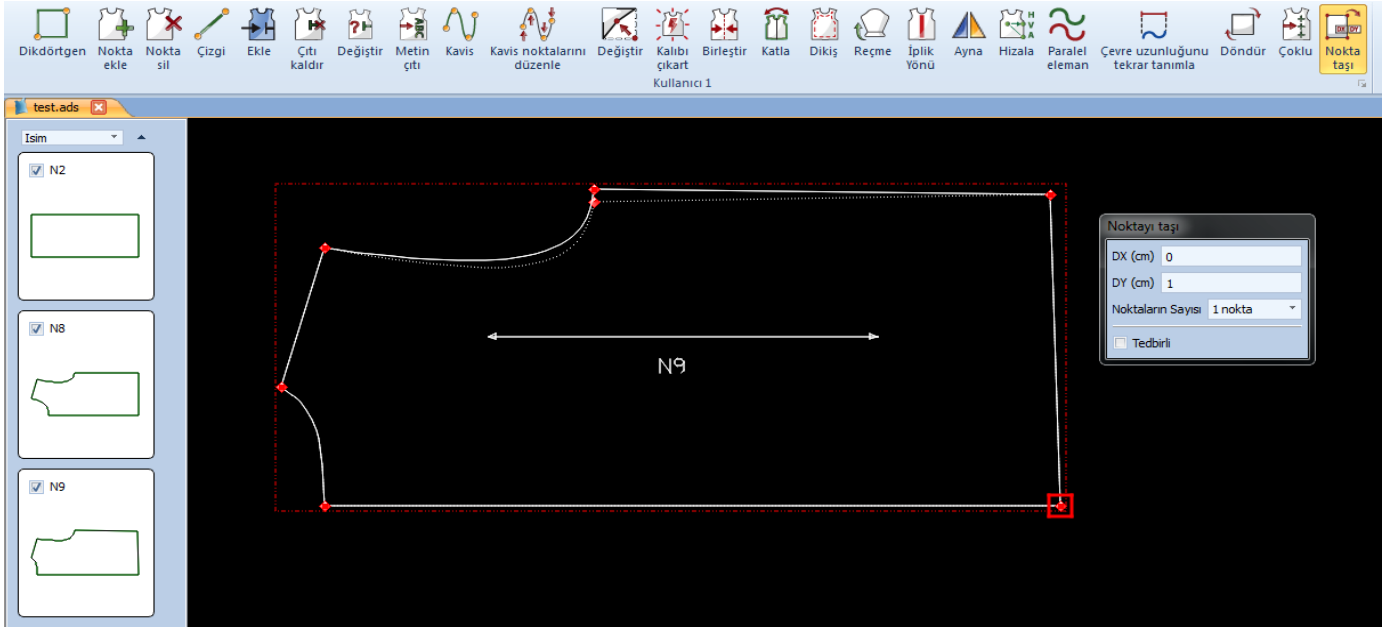
*örneğin: bir pat kalıbının içinde eşit aralıklarda 10 adet düğme yeri belirlemek istiyoruz.



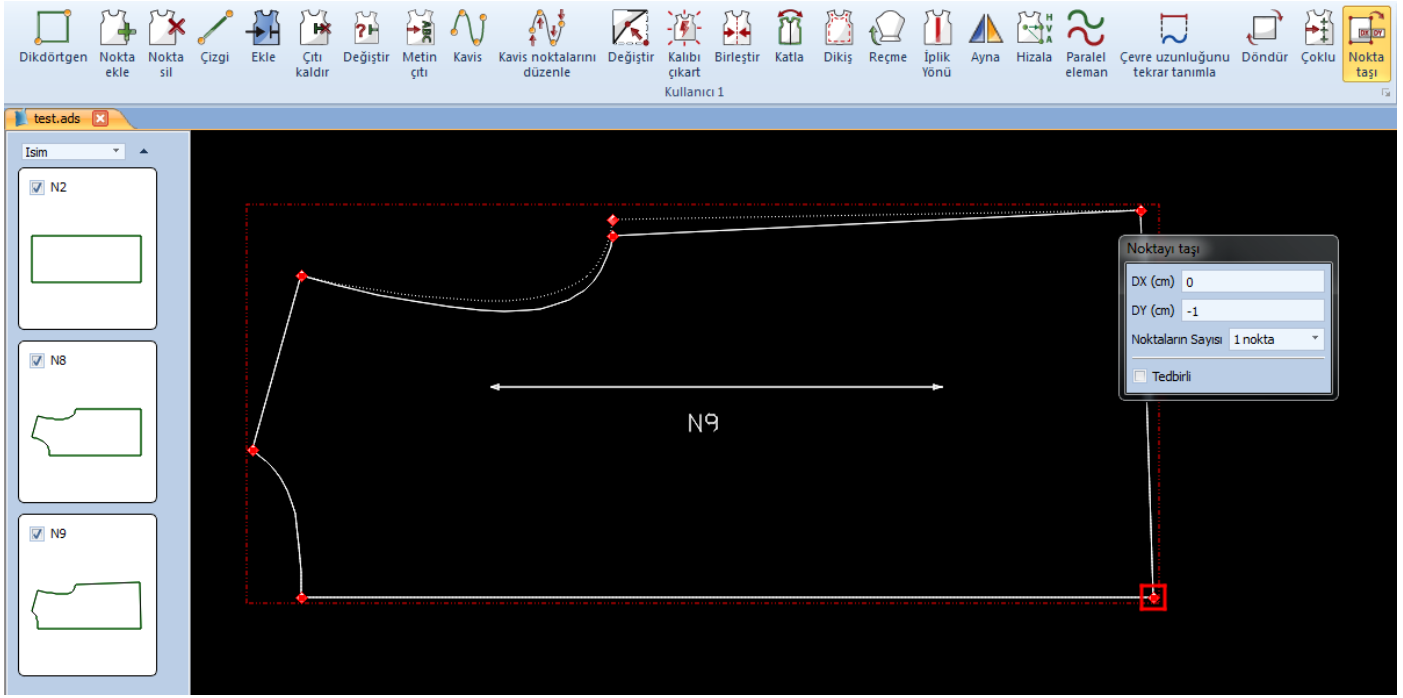
kalıbı seç, ikonu seç, gelen tabloda en üstte mausun noktaları seçili olacak, alttaki kutucukta çıtların sayısı seçili olacak, sağ tarafta kutucuğa toplam düğme adetini yaz, tabloda altta çıt şeklini belirle, çıt enini ve yüksekliğini belirle, kalıpta düğme başlangıç hattının ortasında orta klik yap sol tıkla, düğmeler ekranda görünecek, düğme bitim hattının ortasında'da orta klik yap sol tıkla düğmeleri sabitle, sağ tıkla çık.

NOT: kalıbın içine eklediğimiz düğme işaretlerini silmek istersek, çıtla alakalı bir işlem olduğu için (çıtı kaldır) ikonu ile silebiliriz.

24. İKON (NOKTA TAŞI) ikonu ile kalıpta istediğimiz noktayı ölçü ile taşıyabiliriz.



kalıbı seç, ikonu seç, gelen tabloda noktayı hangi yönde taşıyacaksak (DX veya DY) kutucuklarına, taşıyacağın değeri yaz, ve taşınacak noktaya 1 kez sol tıkla, sağ tıkla çık.



NOT : kalıbın boyunu uzatmak veya enini genişletmek için nokta taşı ikonunu kullanabiliriz. (DX DY) yönlerine dikkat et, ve ekranda (-DX -DY) yönlerinde nokta taşınacaksa, kutucuklara eksi (-) değer girmeliyiz.

